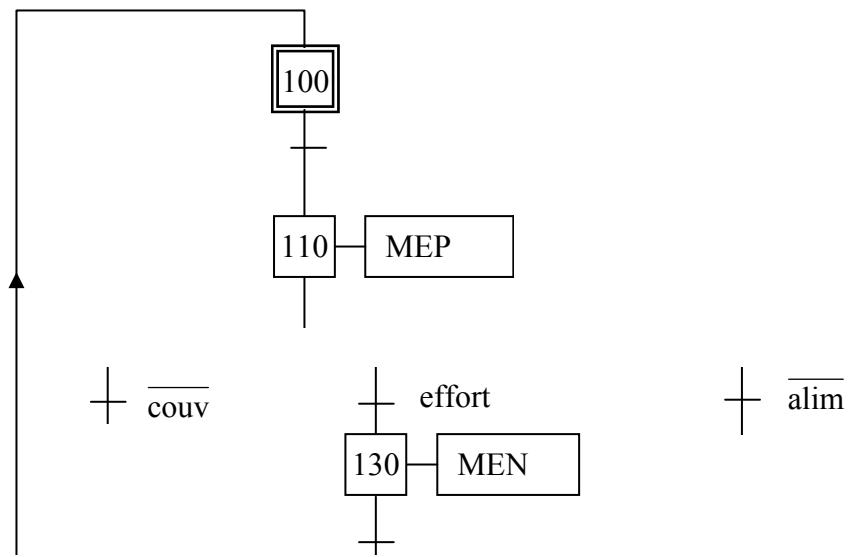


Partie C :

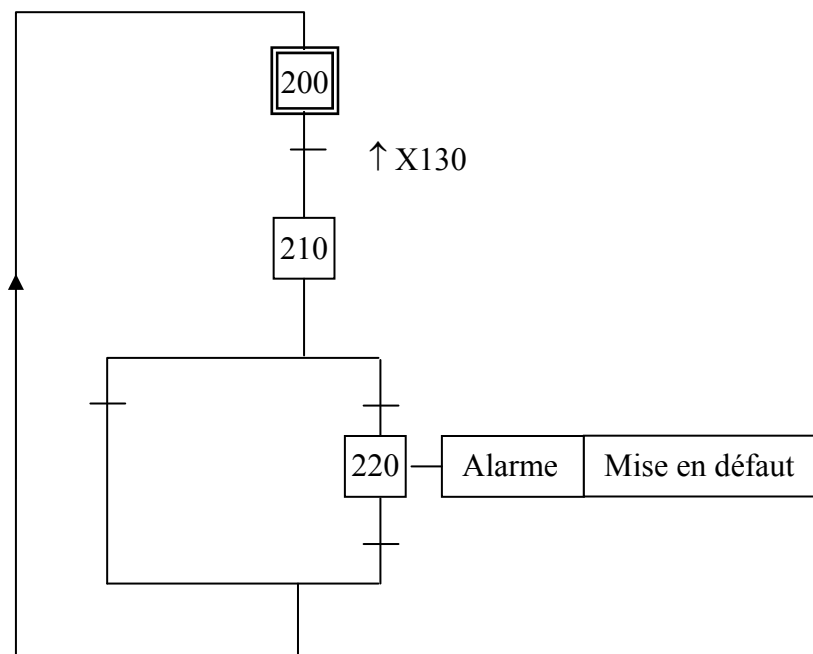
Réponse C1 et C2 :

GRAFSET « Alimentation bois »



Réponse C3 :

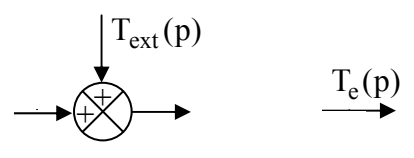
GRAFSET « Sécurité Alimentation »



Réponse E1-4 : $T_e(p) =$ $\tau_5 =$	Schéma bloc :
---	----------------------

Réponse E1-5 :

$P(p)$ \rightarrow



Réponse E2-1 :

$H(p) =$

--	--	--	--	--

Réponse E3-1 :

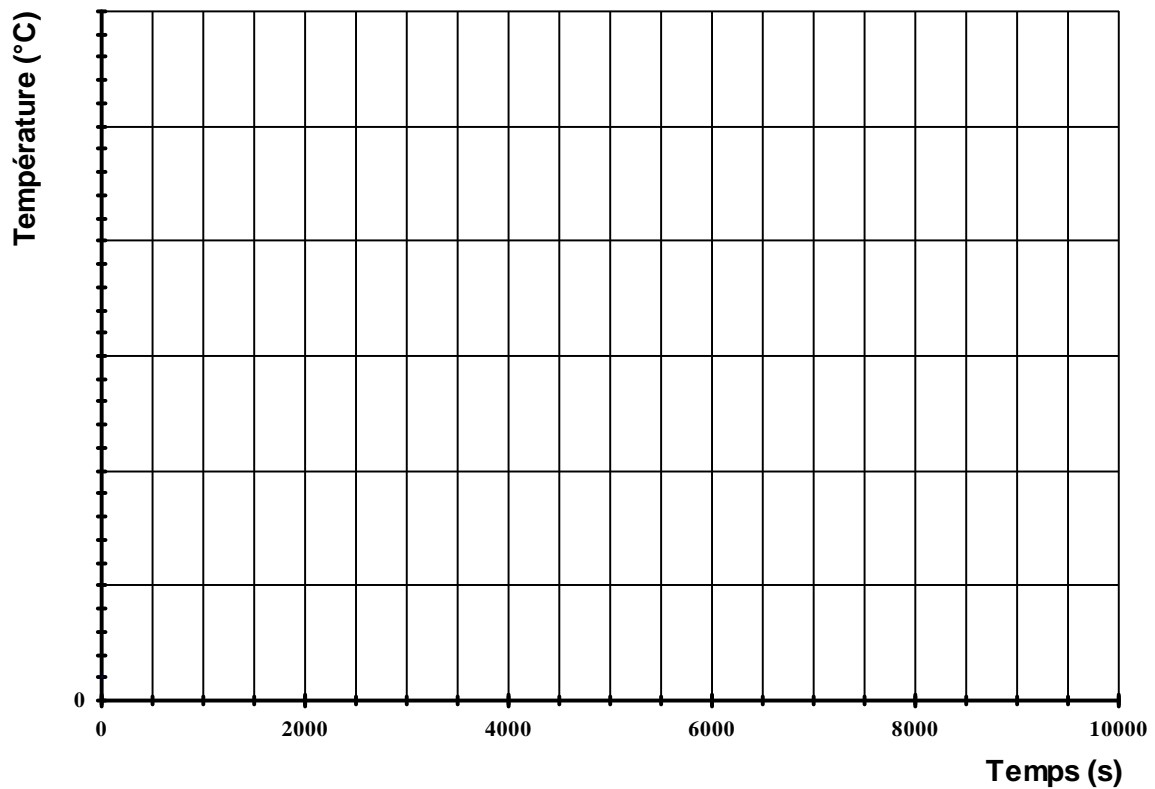
$$\theta_e(0) =$$

$$\theta_e(\infty) =$$

$$\theta'_e(0) =$$

$$\theta'_e(\infty) =$$

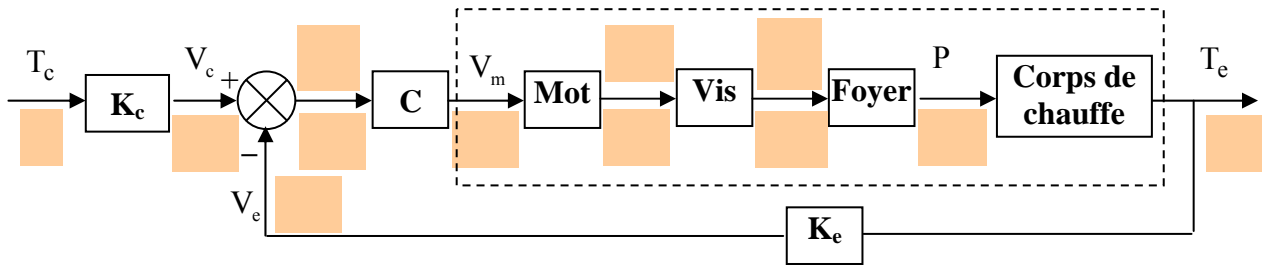
Réponse E3-2 :



--	--	--	--	--

Partie F :

Réponse F1 :

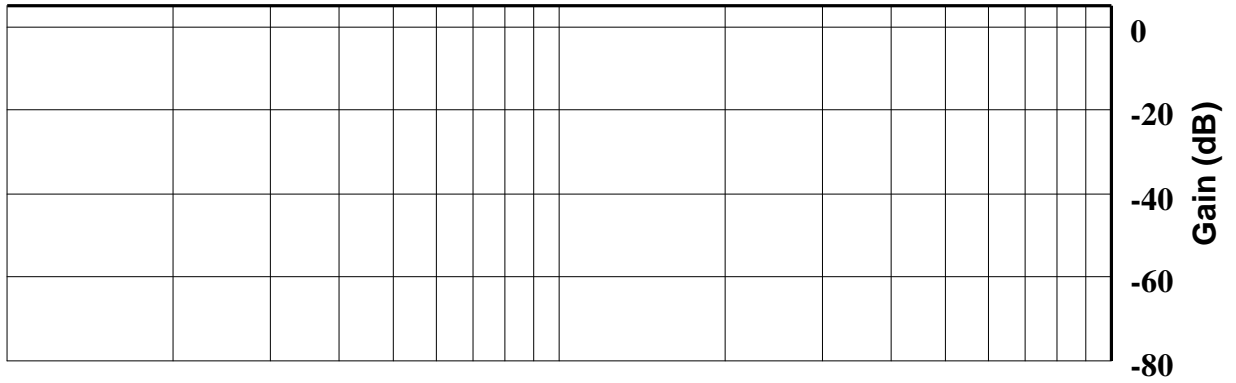


Réponse F2 :

1.E-03 Pulsation (rd/min)

1.E-02

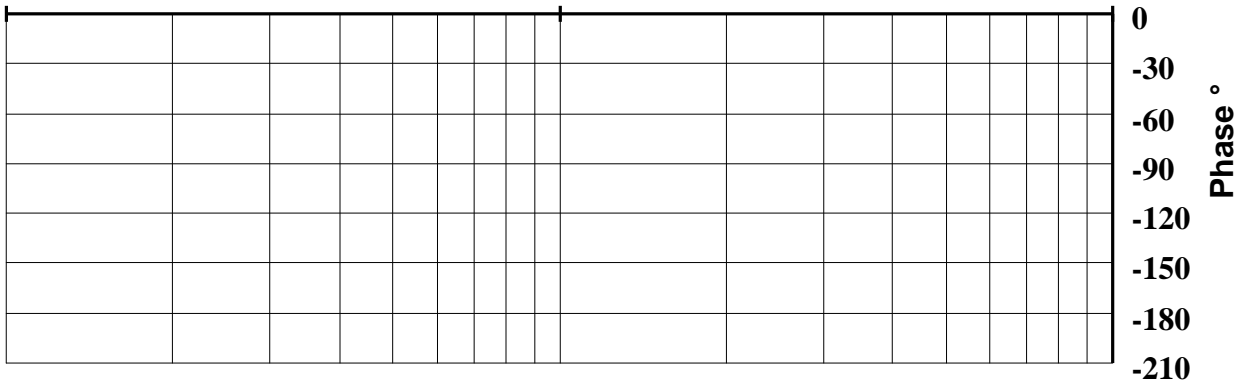
1.E-01



1.E-03 Pulsation (rd/min)

1.E-02

1.E-01



Réponse F3 :

$$H_G(p) =$$

Réponse F4 :

Réponse F5 :

$$K_c =$$