



## Étude d'un robot à câbles développé pour la manipulation de charges lourdes pour le génie civil

### Présentation du système

Les robots parallèles à câbles (en anglais *Cable-Driven Parallel Robots*) sont une nouvelle structure de robots apparus au début des années 2000 et encore en développement actif. Dans ce système, la plate-forme est déplacée et orientée par rapport à une référence fixe dans toutes les directions de l'espace par l'enroulement ou le déroulement de plusieurs câbles (figure 1). Cette structure permet à la plate-forme d'atteindre une grande zone de travail avec, en tenant compte de l'inévitable déformation des câbles, une très grande précision dans le positionnement comme dans l'orientation.

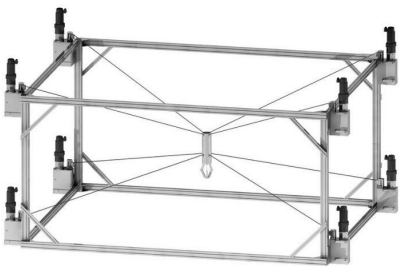


Plate-forme pilotée par huit câbles répartis – Fraunhofer Institute for Manufacturing Engineering and Automation (Allemagne)

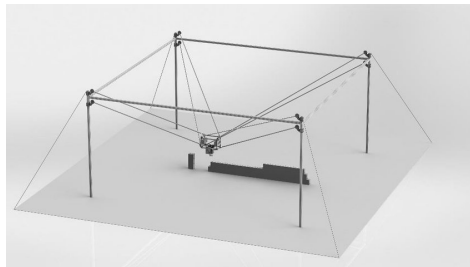
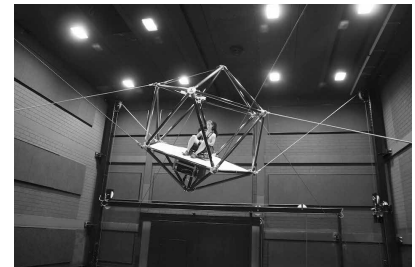


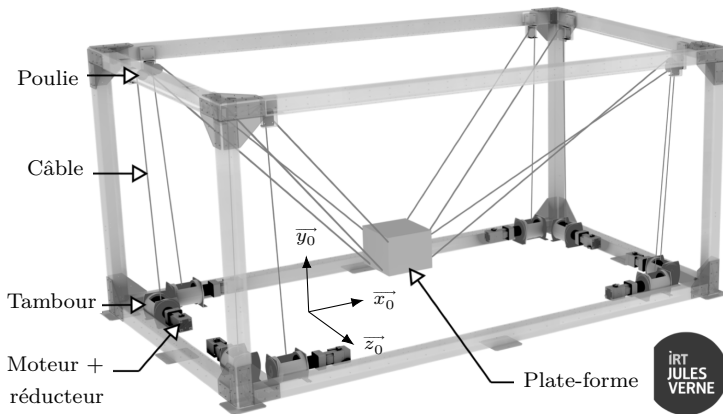
Plate-forme suspendue à huit câbles en zone supérieure pour le génie civil – Laboratoire de génie civil de l'Université de Duisburg (Allemagne)



Simulateur de vol à six degrés de liberté et huit câbles répartis – Max Planck Institute for Biological Cybernetics (Allemagne)

Figure 1 Quelques exemples de projets de robots à câbles

Le projet de robot à câbles CAROCA étudié dans la suite est de type « suspendu » comme le deuxième exemple de la figure 1. Il est développé dans plusieurs laboratoires à Nantes et sa structure est fournie figure 2.



Dimensions (voir figure A document réponse) :

- portique : 7 m × 3 m × 4 m.
- plate-forme : 1,5 m × 1 m × 1,5 m.

Masses :

- plate-forme + ses cinq électro-aimants : 366 kg + 5 × 6 kg.
- charge totale en mouvement ≤ 616 kg.

Moto-réducteurs :

- Moteurs synchrones B&R Automation.
- Réducteurs de rapport  $\rho = \frac{1}{40}$ .

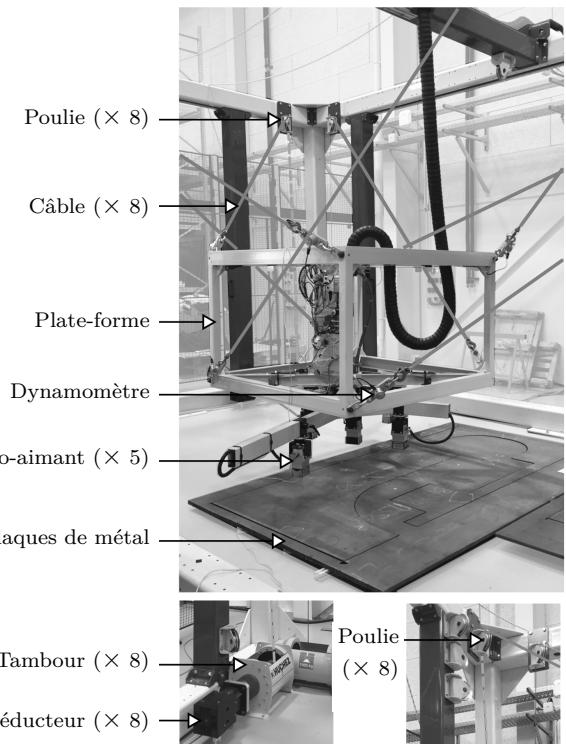


Figure 2 Le robot à huit câbles à plate-forme suspendue étudié dans le sujet

Les cinq électro-aimants sous la plate-forme permettant de transporter des produits en acier pouvant être utilisés dans le génie civil (grilles pour le béton armé, plaques de renforts, etc.).

Dans tout le sujet, et pour simplifier l'étude, seuls des déplacements du centre géométrique  $G$  de la plate-forme dans le plan médian selon la direction normale, soit à la cote  $z = 2\text{ m}$  (voir figure A du document réponse), seront étudiés. Dans cette configuration particulière, les points d'accroche des câbles sur la plate-forme restent très éloignés des poulies guidant le câble par rapport au portique : le décalage de l'implantation de ces poulies par rapport aux coins du portique est donc négligé (cette hypothèse est tout à fait cohérente pour l'évolution proposée, ce qui pourrait être confirmé par une étude géométrique complète).

Les performances attendues pour ce robot à câbles sont précisées dans le tableau 1.

Exigence	Niveau	Remarques
Charge déplacée	$\leq 616\text{ kg}$	Valeur limitée par la résistance des câbles
Précision de positionnement	$\leq 10\text{ mm}$	Dans les trois directions de l'espace
Vitesse de translation	$\leq 1\text{ m}\cdot\text{s}^{-1}$	Selon les trois directions de l'espace
Accélération de translation	$\leq 0,5\text{ m}\cdot\text{s}^{-2}$	Selon les trois directions de l'espace

**Tableau 1** Performances attendues pour le robot à câbles au niveau de la plate-forme suspendue

**L'objectif général du sujet est d'analyser quelques contraintes sur le pilotage des huit câbles à la fois en enroulement/déroutement et en maintien en tension dans le cas particulier du déplacement du centre géométrique  $G$  de la plate-forme dans le plan médian du portique.**

Le sujet est organisé en six parties où sont abordés les points suivants :

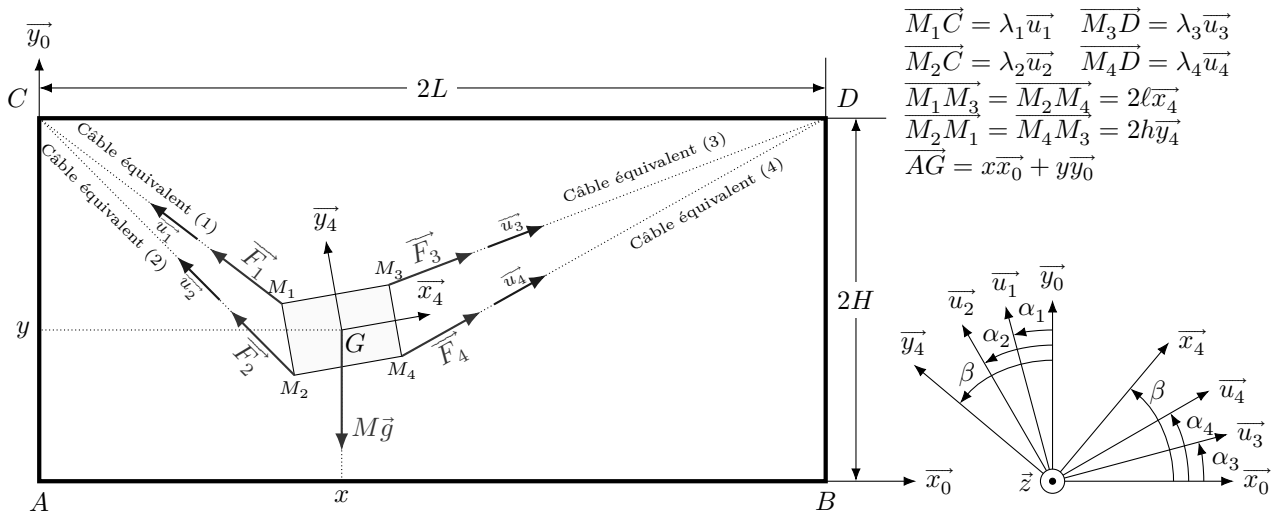
- gestion de l'attitude de la plate-forme dans le plan médian en partie I ;
- commande des moteurs pour une évolution rectiligne dans le plan médian en partie II ;
- analyse des différentes sources d'incertitudes pour la gestion de l'attitude de la plate-forme en partie III ;
- analyse de l'alimentation en énergie électrique des moteurs partie IV ;
- asservissement de la longueur d'un des huit câbles pour gérer le mouvement en partie V ;
- et enfin comparaison de cette structure avec celle d'un classique robot portique afin de conclure quant aux avantages et inconvénients de cette structure de déplacement par câbles en partie VI.

## I Gestion de l'attitude de la plate-forme dans le plan médian

### Objectif

Le but de cette partie est d'analyser les contraintes de pilotage des longueurs des câbles afin de gérer l'attitude de la plate-forme dans le plan médian, soit sa position et son orientation.

Le paramétrage pour le pilotage dans le plan de la plate-forme est fourni figure 3 où chaque câble équivalent correspond à l'association de deux câbles ayant un mouvement coordonné. Pour  $i \in \llbracket 1, 4 \rrbracket$ , la longueur du câble équivalent ( $i$ ), orienté par le vecteur unitaire  $\vec{u}_i$ , est notée  $\lambda_i$ .



**Figure 3** Paramétrage de l'étude plane dans le plan médian : les points A, B, C et D sont à la cote  $z = 2\text{ m}$

Le pilotage coordonné des huit moteurs permettant l'enroulement/déroutement des câbles doit assurer un positionnement du centre géométrique  $G$  de la plate-forme selon les directions  $\vec{x}_0$  (abscisse  $x$ ) et  $\vec{y}_0$  (ordonnée  $y$ ) et

son orientation autour de la direction  $\vec{z}$  (angle  $\beta = (\vec{x}_0, \vec{x}_4) = (\vec{y}_0, \vec{y}_4)$  avec  $\vec{z} = \vec{z}_0 = \vec{z}_4$ ), ces trois paramètres correspondant à l'attitude de la plate-forme dans cette étude simplifiée (figure 3).

La plate-forme est de dimensions  $2\ell \times 2h$  selon respectivement  $\vec{x}_4$  et  $\vec{y}_4$ . Le centre géométrique  $G$  de la plate-forme est donc situé à une distance  $\pm\ell$  (selon  $\vec{x}_4$ ) et  $\pm h$  (selon  $\vec{y}_4$ ) des quatre coins  $M_1$  à  $M_4$ .

Pour trouver la relation entre les quatre longueurs  $\lambda_1$  à  $\lambda_4$ , la géométrie des éléments (longueurs  $L$  et  $H$  pour le portique et longueurs  $\ell$  et  $h$  pour la plate-forme) et les paramètres  $x$ ,  $y$  et  $\beta$  définissant la position du centre géométrique  $G$  et l'orientation de la plate-forme dans le plan médian, il est nécessaire de déterminer les équations issues des fermetures géométriques sur les boucles formées par les câbles et la structure du portique.

### I.A – Relations entre longueurs des câbles et angles d'inclinaison des câbles et de la plate-forme

**Q 1.** En projetant la fermeture vectorielle  $\overline{CM_1} + \overline{M_1M_3} + \overline{M_3D} = \overline{CD}$  sur les directions  $\vec{x}_0$  et  $\vec{y}_0$ , en déduire deux équations scalaires entre les longueurs  $L$ ,  $\ell$ ,  $\lambda_1$  et  $\lambda_3$  et les angles  $\alpha_1$ ,  $\alpha_3$  et  $\beta$ .

*Remarque* – En projetant les autres fermetures vectorielles associées aux câbles, soit  $\overline{CM_2} + \overline{M_2M_4} + \overline{M_4D} = \overline{CD}$ ,  $\overline{CM_1} + \overline{M_1M_2} = \overline{CM_2}$  et  $\overline{DM_3} + \overline{M_3M_4} = \overline{DM_4}$  sur les directions  $\vec{x}_0$  et  $\vec{y}_0$ , il serait possible d'obtenir six autres équations scalaires reliant les longueurs  $\lambda_1$  à  $\lambda_4$  des câbles, leurs inclinaisons  $\alpha_1$  à  $\alpha_4$ , les dimensions  $L$  du portique et  $\ell$  ou  $h$  de la plate-forme et l'angle  $\beta$ .

### I.B – Relations entre longueurs des câbles et attitude de la plate-forme

**Q 2.** En projetant la relation vectorielle  $\overline{AG} = \overline{AC} + \overline{CM_1} + \overline{M_1G}$  sur les directions  $\vec{x}_0$  et  $\vec{y}_0$ , déterminer les expressions des coordonnées  $x$  et  $y$  du centre géométrique  $G$  en fonction des longueurs  $\lambda_1$ ,  $\ell$ ,  $h$  et  $H$  et des angles  $\alpha_1$  et  $\beta$ . En déduire l'expression de la longueur  $\lambda_1$  du câble équivalent (1) sous la forme

$$\lambda_1 = \sqrt{(x - f_1(\beta))^2 + (y - f_2(\beta))^2}$$

où les deux fonctions  $f_1$  et  $f_2$  sont à exprimer en fonction de l'angle  $\beta$  et des longueurs constantes  $\ell$ ,  $h$  et  $H$ .

*Remarque* – En projetant les trois autres relations vectorielles de détermination des coordonnées  $x$  et  $y$  de  $G$ , soit  $\overline{AG} = \overline{AC} + \overline{CM_2} + \overline{M_2G}$ ,  $\overline{AG} = \overline{AD} + \overline{DM_3} + \overline{M_3G}$  et  $\overline{AG} = \overline{AD} + \overline{DM_4} + \overline{M_4G}$  sur les directions  $\vec{x}_0$  et  $\vec{y}_0$ , il serait possible d'obtenir six autres équations scalaires reliant les longueurs  $\lambda_2$  à  $\lambda_4$  et les inclinaisons  $\alpha_2$  à  $\alpha_4$  des câbles, les dimensions  $L$  ou  $H$  du portique et  $\ell$  et  $h$  de la plate-forme, l'angle  $\beta$  et les coordonnées  $x$  et  $y$ .

### I.C – Mise en place du modèle inverse

Le modèle dit « inverse » de commande de ce système, défini par les quatre lois  $\lambda_1(x, y, \beta)$ ,  $\lambda_2(x, y, \beta)$ ,  $\lambda_3(x, y, \beta)$  et  $\lambda_4(x, y, \beta)$  associées aux quatre câbles équivalents, est finalement obtenu par la démarche précédente.

**Q 3.** Pour déplacer (paramètres  $x$  et  $y$ ) et orienter (paramètre  $\beta$ ) la plate-forme avec son centre géométrique  $G$  maintenu dans le plan médian, indiquer sans calcul (mais en le justifiant rigoureusement), le nombre de câbles équivalents qui doivent être pilotés en position (gestion précise de leurs longueurs  $\lambda_i$ ). Comment doit-on piloter le(s) dernier(s) câble(s) équivalent(s) pour qu'il(s) ne se détende(nt) pas ?

Conclusion : cette partie ayant permis de montrer qu'il faut piloter de manière coordonnée les différents câbles, à la fois sur l'enroulement ou le déroulement et pour qu'ils ne se détendent pas, la commande des moteurs permettant de gérer cette double contrainte est étudiée dans la partie suivante.

## II Commande des moteurs pour une évolution rectiligne de la plate-forme dans le plan médian

### Objectif

Le but de cette partie est d'analyser les évolutions du couple devant être généré par les moteurs lors d'un déplacement centré de la plate-forme selon une loi en triangle de vitesse.

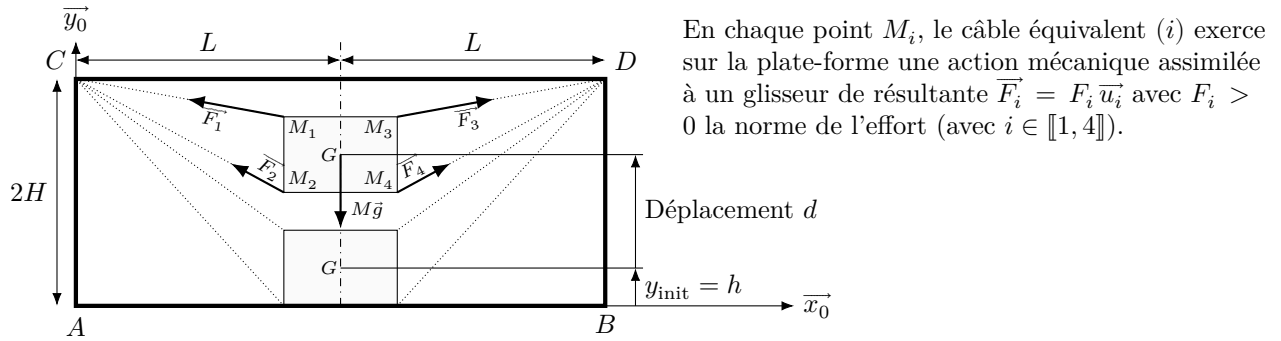
Pour toute la suite du sujet, l'étude est faite dans le cas particulier d'un déplacement vertical de la plate-forme supposée parfaitement horizontale (l'inclinaison  $\beta = 0$ ) avec son centre géométrique  $G$  à mi-longueur ( $x = L$ ) et toujours à la cote médiane  $z = 2$  m : à l'instant initial, la plate-forme est posée sur le sol puis est déplacée selon la seule direction verticale d'une hauteur  $d$  (figure 4).

Le repère  $R_0 = (A; \vec{x}_0, \vec{y}_0, \vec{z}_0)$  est galiléen tel que l'accélération de la pesanteur  $\vec{g} = -g\vec{y}_0$  (avec  $g = 9,81$  m.s<sup>-2</sup>).

La plate-forme avec la charge transportée est de masse  $M = 616$  kg. Le centre de gravité de la plate-forme chargée est supposé confondu avec le centre géométrique  $G$  de la plate-forme (dans la réalité, il est légèrement en-dessous mais cela ne change rien pour l'étude proposée, où la plate-forme est déplacée verticalement).

Dans cette phase de montée parfaitement centrée :

- les efforts  $F_1$  et  $F_3$  des câbles équivalents supérieurs sont égaux pour des raisons de symétrie ;
- et les deux câbles équivalents inférieurs ne participent pas au déplacement de la plate-forme et sont maintenus sous une légère tension et on supposera donc que les efforts  $F_2$  et  $F_4$  sont nuls.



**Figure 4** Mouvement de référence pour les études : déplacement vertical centré dans le plan médian

Par ailleurs, toujours pour des raisons de symétrie, les longueurs des deux câbles équivalents supérieurs sont égales, soit  $\lambda_1 = \lambda_3$ . Avec les équations précédentes, on en déduit que  $\sin \alpha_1 = \cos \alpha_3$  et  $\cos \alpha_1 = \sin \alpha_3$ , ce qui permet d'en déduire deux relations entre la longueur  $\lambda_1$  du câble équivalent (1), l'angle  $\alpha_1$  et la géométrie :

$$\lambda_1 \sin \alpha_1 = L - \ell \quad \text{et} \quad \lambda_1 \cos \alpha_1 = 2H - y - h$$

**Q 4.** En dérivant les deux relations précédentes, en déduire que

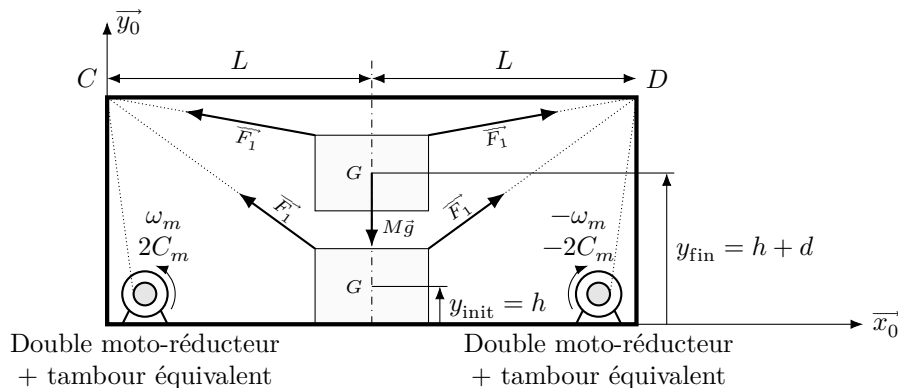
$$\dot{\lambda}_1 = -\dot{y} \cos \alpha_1 \quad \text{et} \quad \lambda_1 \dot{\alpha}_1 = \dot{y} \sin \alpha_1$$

Les deux relations obtenues à la question 4 relient la longueur et la vitesse d'enroulement ou de déroulement du câble équivalent (1) à la vitesse d'évolution verticale de la plate-forme, ce qui va permettre de mettre en place une étude dynamique de l'évolution, proposée dans la suite.

### II.A – Étude de l'évolution dynamique

La configuration de la figure 5 est alors adoptée : seuls les câbles équivalents supérieurs sont utilisés et ils sont tous deux pilotés de manière symétrique par deux moteurs.

Dans toute l'étude, l'effet de la pesanteur sur les câbles est négligé au regard des autres efforts.



**Figure 5** Modèle d'étude du déplacement vertical de la plate-forme en position centrée dans le plan médian sous l'action des deux câbles équivalents supérieurs (l'influence des deux câbles équivalents inférieurs est négligée et ils ne sont donc pas représentés)

Les quatre moteurs de pilotage (deux par câbles équivalents) sont supposés parfaitement identiques : de moment d'inertie  $J_m$ , ils délivrent un même couple  $\pm C_m$  et tournent à la même vitesse angulaire  $\pm \omega_m$ .

Dans la phase de montée, où la vitesse de déplacement de la plate-forme  $\dot{y} > 0$  et la vitesse d'enroulement du câble équivalent (1)  $\dot{\lambda}_1 < 0$ , la vitesse de rotation est telle que  $\omega_m > 0$ .

Les câbles, le réducteur de rapport  $\rho = \frac{1}{40}$  et le tambour d'enroulement de rayon  $R = 60$  mm (supposé constant malgré l'enroulement du câble) ont en pratique une faible influence dynamique par rapport à celles des autres éléments (moteurs et plate-forme) : par conséquent, leurs masses et inerties sont négligées dans toute la suite.

**Q 5.** Donner la relation entre la vitesse d'enroulement du câble  $\dot{\lambda}_1$ , la vitesse de rotation du moteur  $\omega_m$ , le rapport  $\rho$  et le rayon  $R$  du tambour d'enroulement.

**Q 6.** Déterminer l'énergie cinétique galiléenne du système  $(\Sigma) = \{\text{plate-forme} + \text{quatre ensembles}\{\text{moteur} + \text{réducteur} + \text{tambour d'enroulement} + \text{câble}\}\}$  en mouvement et l'écrire sous la forme  $E_c(\Sigma/R_0) = \frac{1}{2} J_{\text{éq}} \omega_m^2$  où l'inertie équivalente  $J_{\text{éq}}$  sera exprimée en fonction de l'inertie  $J_m$  d'un des quatre moteurs, de la masse  $M$  de la plate-forme, du rayon  $R$  du tambour d'enroulement, du rapport  $\rho$  du réducteur et de  $\cos \alpha_1$ .

**Q 7.** Déterminer la puissance galiléenne des actions mécaniques extérieures à l'ensemble ( $\Sigma$ ) en mouvement et l'écrire sous la forme  $\mathcal{P}(\bar{\Sigma} \rightarrow \Sigma/R_0) = \mathcal{C}\omega_m$  où la grandeur  $\mathcal{C}$  sera exprimée en fonction du couple  $C_m$  d'un des quatre moteurs, de la masse  $M$  de la plate-forme, de l'accélération  $g$  de la pesanteur, du rayon  $R$  du tambour d'enroulement, du rapport  $\rho$  du réducteur et de  $\cos \alpha_1$ .

Les pertes internes dans les liaisons ou au niveau des poulies de renvoi étant négligées, la puissance des actions mécaniques intérieures à l'ensemble ( $\Sigma$ ) l'est également.

**Q 8.** En déduire que le couple moteur  $C_m$  d'un des quatre moteurs s'exprime sous la forme

$$C_m = \frac{1}{4} \left[ (4J_m + M r^2(\alpha_1)) \dot{\omega}_m + M \tan \alpha_1 r^2(\alpha_1) \dot{\alpha}_1 \omega_m + M g r(\alpha_1) \right] \quad \text{où} \quad r(\alpha_1) = \frac{R\rho}{\cos \alpha_1}$$

La fonction  $r(\alpha_1)$  étant connue pour chaque position de la plate-forme, le couple moteur l'est également.

### II.B – Évolution du couple moteur sur une phase d'accélération / décélération de la plate-forme

Une commande symétrique, composée de deux plateaux en accélération / décélération constante de valeur  $\ddot{y} = \pm 0,5 \text{ m}\cdot\text{s}^{-2}$  pendant une durée  $T/2$  est choisie : voir partie gauche de la figure B du document réponse. L'amplitude du déplacement souhaité est  $d = 1 \text{ m}$ .

**Q 9.** Répondre à cette question exclusivement sur la figure B du document réponse. Après avoir déterminé les valeurs du temps total  $T$  et de la vitesse maximale atteinte  $V_{\max}$  atteinte lors de cette évolution, tracer les allures des courbes d'évolution de la vitesse  $\dot{y}$  et de la position  $y$  du centre de gravité de la plate-forme (confondu avec le centre géométrique de la plate-forme).

Le déplacement se faisant à vitesse très lente, il est intéressant d'analyser l'évolution du couple selon la seule hauteur, sans tenir compte des effets dynamiques.

**Q 10.** Que devient la relation de la question 8 dans le cas statique ?

Par une étude de l'équilibre de la plate-forme (point de vue quasi statique), on peut montrer que, dans le cas de l'étude proposée, les efforts dans les deux câbles équivalents supérieurs :  $F_1 = F_3 = \frac{Mg}{2 \cos \alpha_1}$ .

**Q 11.** En utilisant les deux équations scalaires fournies juste avant la question 4, déterminer l'expression de l'effort dans les deux câbles équivalents supérieurs  $F_1 = F_3$  en fonction de la masse  $M$ , de l'accélération de la pesanteur  $g$ , de la géométrie (longueurs  $\ell$ ,  $L$  et  $h$ ) et de l'ordonnée  $y$  du centre géométrique de la place-forme). Les expressions déterminées précédemment permettent alors d'obtenir les courbes de la partie droite de la figure B du document réponse qui seront utilisées dans la suite de l'étude.

Cette étude ayant permis d'analyser la démarche de pilotage des câbles en enroulement/déroulement et la conséquence sur le couple moteur, il est possible de mettre en place un asservissement en position angulaire du tambour et en effort de tension pour chaque câble, directement lié au couple moteur. Avant cela, il est cependant important d'estimer les différentes sources d'incertitude sur le modèle : c'est l'objet de la partie suivante.

## III Analyse de l'influence des différences sources d'incertitude sur le positionnement de la plate-forme

### Objectif

Le but de cette partie est d'analyser et de quantifier les différentes sources d'erreur qui pourraient induire des incertitudes dans le positionnement de la plate-forme dans l'espace puis de les comparer aux performances attendues pour ce système à câbles.

Toute l'analyse est faite sur le seul déplacement vertical de la plate-forme dont le centre géométrique  $G$  est supposé rester au milieu du plan médian : par conséquent, il est possible d'utiliser les courbes fournies dans le document réponse figure B.

### III.A – Analyse de deux sources d'incertitude sur le positionnement de la plate-forme

#### III.A.1) Estimation de l'incertitude due à la résolution du codeur

Pour positionner et orienter correctement la plate-forme dans la zone accessible en pilotant les huit câbles, des codeurs incrémentaux sont placés sur l'arbre moteur des motoréducteurs de rapport  $\rho = \frac{1}{40}$  afin de mesurer précisément leur rotation. De technologie optique, chaque disque comporte 2048 fentes et la rotation est identifiée par deux voies en quadrature avec décompte des fronts montants et descendants des deux voies.

On rappelle que le tambour d'enroulement est de rayon  $R = 60 \text{ mm}$  constant.

**Q 12.** Déterminer la valeur de l'incertitude  $\Delta\theta_{\text{cod}}$  (en degrés) de mesure de la position angulaire de l'arbre moteur par le codeur. En déduire la valeur de l'incertitude  $\Delta\lambda_{\text{cod}}$  (en mm) sur la longueur du câble due à la mesure par le codeur en supposant le réducteur sans jeux.

D'après la documentation du constructeur, les jeux dans le réducteur induisent un décalage angulaire maximal de dix minutes d'angle (soit un sixième de degré, donc environ  $0,17^\circ$ ) en sortie du réducteur.

**Q 13.** Donner l'incertitude  $\Delta\lambda_{\text{réd}}$  (en mm) sur la longueur du câble due aux jeux dans le réducteur.

Dans le cas du déplacement vertical en position médiane, on a montré question 4 la relation  $\dot{\lambda}_1 = -\dot{y} \cos \alpha_1$  : au premier ordre, on en déduit l'approximation  $|\Delta\lambda_1| \simeq |\Delta y| \cos \alpha_1$ .

On rappelle également que les exigences attendues sur ce système pour le positionnement du centre géométrique de la plate-forme sont fournies dans le tableau 1.

**Q 14.** Après avoir identifié et justifié la configuration la plus défavorable pour cette étude, déterminer les valeurs des incertitudes de positionnement vertical  $\Delta y_{\text{cod}}$  et  $\Delta y_{\text{réd}}$  dues à l'erreur de mesure du codeur et à la prise en compte des jeux dans le réducteur. Conclure quant à la nécessité ou non de tenir compte dans le pilotage de l'une et/ou l'autre de ces deux incertitudes.

### III.A.2) Estimation de l'incertitude due à l'allongement des câbles

Les câbles équivalents permettant le déplacement et l'orientation de la plate-forme sont réalisés en métal tressé de 9 mm de diamètre. Le câble est supposé parfaitement cylindrique de section pleine  $S$  à déterminer et fabriqué en acier de module de Young  $E = 102,2 \text{ GPa}$ .

**Q 15.** Le matériau étant supposé homogène et isotrope, donner l'expression de l'allongement  $\Delta\lambda$  d'un câble de longueur  $\lambda$  en fonction de l'effort de traction  $F$ , de la section  $S$  et du module d'Young  $E$ .

Dans le cas d'un déplacement vertical centré dans le plan médian, seuls les quatre câbles équivalents supérieurs sont sollicités : cette configuration est très particulière et en pratique assez peu contraignante sur les efforts.

Une simulation numérique sur toutes les positions atteignables par la plate-forme a permis de montrer que la valeur de effort à prendre à compte est deux fois supérieure à celle estimée par l'étude précédente, faite dans une configuration très particulière (voir courbes d'évolution figure B).

**Q 16.** Après avoir identifié et justifié la position la plus défavorable pour cette étude, en déduire, en tenant compte du doublement de l'effort, l'incertitude maximale  $\Delta\lambda_{\text{rdm}}$  sur la longueur de chacun des quatre câbles due à la déformation puis en déduire la valeur de  $\Delta y_{\text{rdm}}$  due à la déformation du câble. Conclure quant à la nécessité ou non d'en tenir compte dans le pilotage.

### III.B – Détection d'un défaut de positionnement

La valeur obtenue précédemment montre qu'il est indispensable de prendre en compte la position réelle de la plate-forme et que la seule mesure à distance, même en tenant compte des décalages, peut poser problème : il faut donc un autre système de mesure, ce qui est l'objet de la suite de l'étude.

#### Objectif

Détecter la défaillance d'un câble (blocage, rupture ou déformation trop importante) en comparant l'angle d'inclinaison de la plateforme à l'angle attendu en l'absence de problème.

Plusieurs options ont été explorées par les chercheurs pour détecter un éventuel défaut de positionnement et le compenser, entre autres en analysant l'image fournie par une caméra. La solution finalement adoptée s'appuie sur l'utilisation d'une centrale à inertie à base de MEMS (microsystème électromécanique) en connexion sans fil avec la carte de commande.

Cette centrale inertielle délivre les informations d'accélération et de taux de rotation selon trois axes orthogonaux, respectivement à l'aide d'accéléromètres et de gyromètres. La difficulté d'exploitation de ces informations pour déterminer avec une précision suffisante l'inclinaison de la plate-forme vient du fait que la gestion des informations est difficile. En effet,

- celle issue d'un accéléromètre est fortement bruitée ;
- et celle issue d'un gyromètre est affectée par un décalage conduisant à une dérive de la valeur de l'angle obtenu après intégration du taux de rotation.

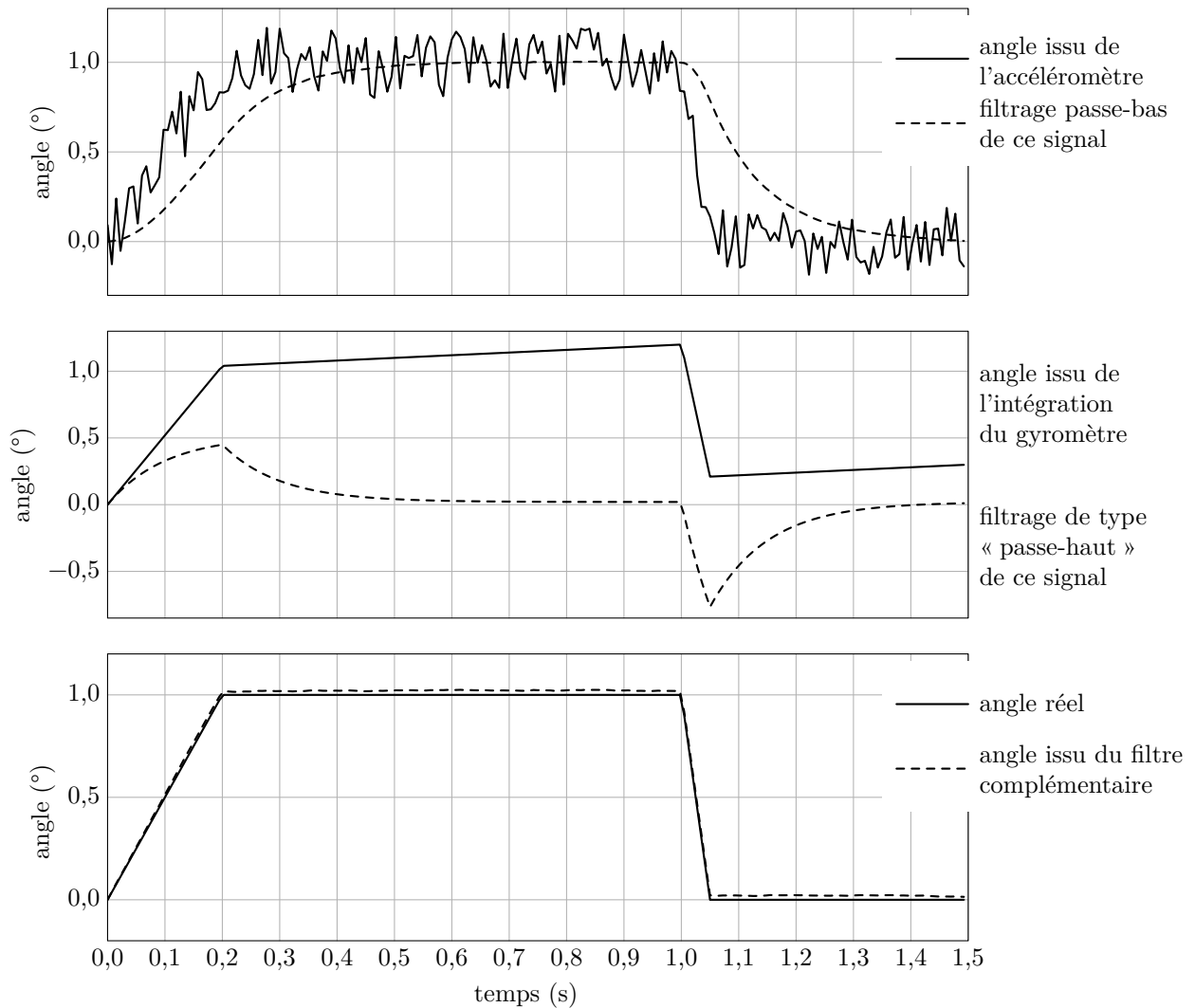
La mise en place d'un filtre complémentaire numérique, étudié dans la suite de ce sujet, permet de remédier à ces inconvénients (figure 6). La structure du filtre complémentaire est fournie figure 7.

Dans toute la suite du sujet, les grandeurs dans le domaine temporel sont notées en minuscules et celles dans le domaine symbolique de Laplace en majuscules : ainsi, par exemple, si  $f(t)$  est une fonction temporelle,  $F(p)$  est sa transformée dans le domaine symbolique de Laplace.

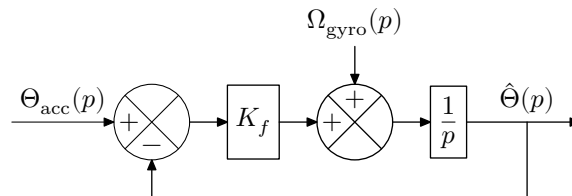
**Q 17.** Déterminer, en fonction de  $K_f$  et de la variable de Laplace  $p$ , les fonctions  $H_a(p)$  et  $H_g(p)$  telles que

$$\hat{\Theta}(p) = H_a(p)\Theta_{\text{acc}}(p) + H_g(p)\Omega_{\text{gyro}}(p).$$

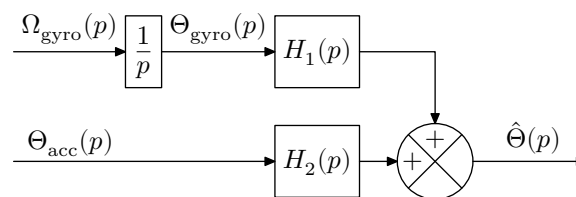
**Q 18.** Montrer que la structure de la figure 7 peut être mise sous la forme de la structure de la figure 8 : à cet effet, exprimer les fonctions de transfert  $H_1(p)$  et  $H_2(p)$  en fonction de  $K_f$  et de la variable de Laplace  $p$ , à écrire sous forme canonique en donnant les expressions et unités des grandeurs canoniques.



**Figure 6** Influence du filtre complémentaire sur l'évolution



**Figure 7** Schéma-bloc du filtre complémentaire



**Figure 8** Évolution du schéma-bloc de la figure 7

**Q 19.** Tracer sur la copie la courbe asymptotique de gain et l'allure de la courbe réelle de gain du diagramme de Bode de ces deux fonctions de transfert en indiquant les grandeurs caractéristiques. Analyser alors le type de filtre associé à ces deux fonctions de transfert (« passe-bas », « passe-bande » ou « passe-haut »).

Le filtre complémentaire est réalisé sous forme numérique : les valeurs des grandeurs aux instants discrets  $t = nT_e$  (avec  $T_e$  la période de calcul du filtre et  $n \in \mathbb{N}$ ) des différentes grandeurs sont utilisées et, conformément à l'usage, elles sont notées dans la suite  $\hat{\theta}(nT_e) = \hat{\theta}_n$ ,  $\omega_{gyro}(nT_e) = \omega_{gyro_n}$  et  $\theta_{acc}(nT_e) = \theta_{acc_n}$ .

**Q 20.** En utilisant le résultat de question 17 et en approchant l'équation dans le domaine temporel par un schéma d'Euler explicite en considérant que la période  $T_e$  est très petite, exprimer  $\hat{\theta}_n$  sous la forme de l'équation aux différences  $\hat{\theta}_n = \mathcal{A}(\hat{\theta}_{n-1} + T_e \omega_{gyro_n}) + \mathcal{B} \theta_{acc_n}$  où les deux constantes  $\mathcal{A}$  et  $\mathcal{B}$  seront explicitées en fonction du gain  $K_f$  et de la période  $T_e$ .

L'information est traitée par un ordinateur numérique sous la forme décrite par le diagramme d'état fourni figure C du document réponse.

- Dans l'état « Initialisation », toutes les grandeurs utilisées pour le traitement ultérieur sont initialisées ou définies : quand cela est fait, l'état est désactivé et l'état « Définition du filtre » est activé.
- Dans l'état « Définition du filtre » (à compléter), les grandeurs  $K_f$  (expression fournie),  $A$  et  $B$  (expressions à compléter) sont déterminées : quand cela est fait, l'état est désactivé et l'état « Acquisition » est activé.
- Dans l'état « Acquisition », les valeurs des accélérations selon les trois axes (grandeurs  $AccX$ ,  $AccY$  et  $AccZ$ ) et les vitesses angulaires selon les trois axes (grandeurs  $GyrX$ ,  $GyrY$  et  $GyrZ$ ) sont mesurées par la centrale inertielle, la transition vers l'état **Attente** étant effectuée dès que l'acquisition des six grandeurs a été faite : quand cela est fait, l'état est désactivé et l'état « Attente » est activé.
- L'état « Attente » dure jusqu'à l'instant  $nT_e$  suivant (événement à compléter). L'état « Traitement » (expressions à compléter) est alors activé et les angles d'orientations de la plate-forme sont déterminés : quand cela est fait, l'état est désactivé et l'état « Acquisition » est activé

Par ailleurs :

- l'instant en cours, qui évolue depuis la mise en service du ordinateur, est déterminé par l'appel de la fonction `time()` (la valeur retournée est définie en  $\mu s$ ) ;
- la variable  $T_n$  mémorise l'instant  $t_n = nT_e$  où  $T_e$  est la période d'échantillonnage du ordinateur (notée  $T_e$  dans l'état d'initialisation) ;
- et  $Dt$  correspond à la différence entre l'instant courant et le dernier instant d'échantillonnage.

**Q 21.** Répondre à cette question exclusivement sur la figure C du document réponse. Compléter les informations manquantes, indiquées par des pointillés, dans le diagramme d'état figure C du document réponse.

La partie précédente ayant permis d'analyser les incertitudes sur le positionnement de la plate-forme ainsi qu'un moyen de les estimer par une centrale inertielle, il faut ensuite vérifier les niveaux de puissance devant être délivrés aux moteurs pour déplacer la plate-forme : c'est l'objet de la partie suivante.

## IV Étude de l'exigence « fournir l'énergie électrique aux moteurs »

### Objectif

Vérifier que la source d'énergie alimentant l'ensemble moto-variateur permet de satisfaire aux exigences de vitesse et de couple lors du déplacement de la plate-forme.

L'ensemble composé d'un variateur de vitesse et d'un moteur synchrone est appelé moto-variateur. Le schéma électrique de la partie puissance de cet ensemble est fourni figure 9.

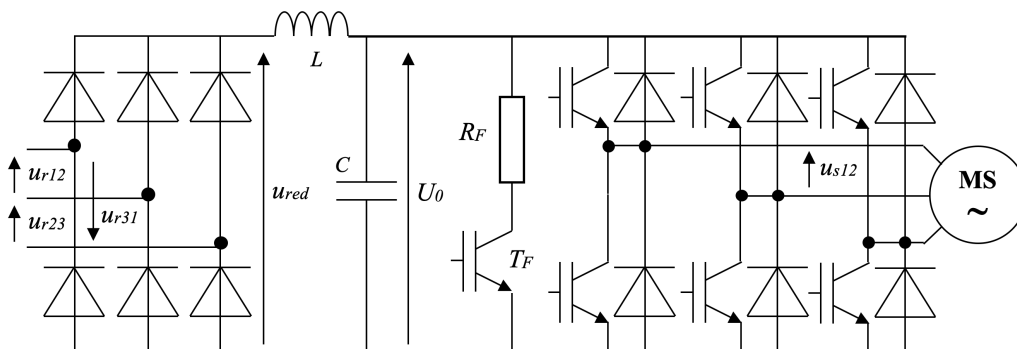


Figure 9 Schéma électrique de la partie puissance du moto-variateur

### IV.A – Détermination de la tension d'alimentation du moteur synchrone

#### Objectif

Déterminer la tension d'alimentation du moteur synchrone permettant de satisfaire aux exigences de vitesse et de couple lors du déplacement de la plateforme.

Afin de dimensionner au plus juste le moteur, l'étude est faite dans le cas le plus défavorable du point de vue mécanique : dans ce cas, la vitesse angulaire  $\omega_{m1} = 224,5 \text{ rad}\cdot\text{s}^{-1}$  et le couple mécanique  $C_{m1} = 5 \text{ N}\cdot\text{m}$ .

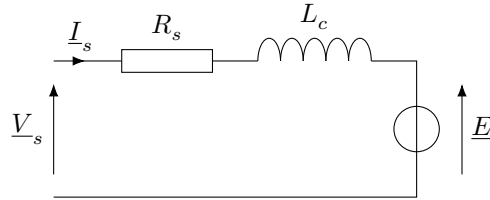
Les caractéristiques de chaque moteur synchrone sont fournies dans le tableau 2.



Nombre de paires de pôles	4
Fréquence de rotation nominale	2200 tr·min <sup>-1</sup>
Couple nominal / Couple maximal	15,34 N·m / 41,40 N·m
Tension à vide entre phases pour 1000 tr·min <sup>-1</sup>	134 V
Constante de couple $k_t$	2,22 N·m·A <sup>-1</sup>
Résistance $R_s$ par phase à la température de 20 °C	1,13 Ω
Inductance cyclique $L_c$ par phase	12 mH
Couplage du stator	Étoile

**Tableau 2** Caractéristiques de la machine synchrone

Le schéma équivalent par phase du moteur synchrone est présenté figure 10.



**Figure 10** Schéma électrique équivalent entre une phase et le neutre du stator

### Hypothèses

- Les seules pertes considérées seront celles dues aux résistances des bobinages du stator.
- À vitesse constante, les aimants du rotor induisent des forces électromotrices dans chaque phase du stator, fonctions sinusoïdales du temps.

### Notations

- $f$  et  $\omega$  : fréquence, en Hz, et pulsation, en rad·s<sup>-1</sup>, des grandeurs électriques au stator.
- $p$  : nombre de paires de pôles.
- $\omega_s$  : vitesse angulaire du champ tournant statorique, en rad·s<sup>-1</sup>.
- $\omega_m$  : vitesse angulaire du rotor, en rad·s<sup>-1</sup>.
- $R_s$  et  $L_c$  : résistance statorique par phase, en Ω, et inductance cyclique statorique en H.
- $\underline{V}_s$ ,  $\underline{I}_s$  et  $\underline{E}$  : amplitude complexe de la tension, du courant et de la force électromotrice par phase ;
  - $V_s$  : valeur efficace de la tension  $\underline{V}_s$  appliquée au stator par phase, en V,
  - $I_s$  : valeur efficace du courant  $\underline{I}_s$  par phase, en A,
  - $E$  : valeur efficace de la force électromotrice  $\underline{E}$  par phase, en V.
- $k_e$  : constante de force électromotrice telle que  $E = k_e \omega_s$ .
- $\varphi = (\underline{I}_s, \underline{V}_s)$  et  $\psi = (\underline{I}_s, \underline{E})$  : déphasages du courant  $\underline{I}_s$  sur la tension  $\underline{V}_s$  et sur la tension  $\underline{E}$ .

Le mode de fonctionnement synchrone autopiloté, gérant la pulsation de l'alimentation du stator en fonction de la position du rotor, garantit l'égalité  $\omega_s = \omega_m$  : selon les hypothèses énoncées précédemment, le couple moteur est alors  $C_m = k_t I_s \cos \psi$ . Les valeurs retenues pour  $\psi$  sont  $\psi = 0$  rad et  $\psi = \pi$  rad.

**Q 22.** Expliquer l'intérêt de ce choix et préciser à quels quadrants de fonctionnement du plan  $C_m = f(\omega_m)$  correspondent chacune de ces deux valeurs.

**Q 23.** Pour un angle  $\psi = 0$ , exprimer la valeur efficace de la tension  $V_s$  par phase en fonction de  $E$ ,  $R_s$ ,  $L_c$ ,  $I_s$  et  $\omega$ . Présenter à cet effet un diagramme de Fresnel des grandeurs en jeu.

**Q 24.** Pour un angle  $\psi = 0$ , une vitesse de rotation  $\omega_m = 224,5$  rad·s<sup>-1</sup> et un couple  $C_m = 5$  N·m, calculer la valeur efficace de la force électromotrice  $E$  par phase, la valeur efficace du courant  $I_s$  par phase, la fréquence  $f$  des grandeurs électriques, la valeur efficace de la tension  $V_s$  par phase et enfin la valeur efficace de la tension  $U_s$  entre phases.

### IV.B – Analyse de la tension délivrée par le variateur

#### Objectif

Vérifier que la tension d'alimentation du variateur permet de satisfaire aux exigences de vitesse et de couple lors du déplacement de la plateforme.

La valeur efficace de la tension sinusoïdale entre phases du moteur sera retenue égale à 295 V pour la suite.

L'onduleur génère une tension triphasée de type MLI (modulation de largeur d'impulsion) et le rapport entre la valeur efficace du premier harmonique (ou fondamental) de cette tension MLI entre phases et la valeur de la tension  $U_0$  est égal à 0,67.

Le réseau de distribution d'énergie électrique délivre une tension entre phases de valeur efficace  $U_r = 400$  V avec une tolérance de  $\pm 10$  %. La valeur moyenne de la tension redressée est  $\langle u_{\text{red}} \rangle = \frac{3\sqrt{2}}{\pi} U_r$ .

**Q 25.** Montrer que  $\langle u_{\text{red}} \rangle = U_0$ . En déduire que la tension du réseau est suffisante pour alimenter le moteur.

#### IV.C – Justification de la présence de la résistance de freinage $R_F$ .

**Q 26.** Expliquer en quelques mots le rôle de cette résistance de freinage.

Par l'étude énergétique mise en œuvre précédemment, on déduit que la masse équivalente entraînée par chaque moteur est égale à 154 kg.

**Q 27.** En négligeant les différentes pertes, estimer la valeur de l'énergie récupérée lors de la descente de la plate-forme, sur une distance de 1 m.

**Q 28.** Déterminer l'énergie que peut stocker le condensateur  $C$ , de valeur égale à 2 mF, sans que la tension à ses bornes ne dépasse de 10 % de la tension nominale redressée retenue, égale à 540 V. Conclure quant à la nécessité d'une résistance de freinage.

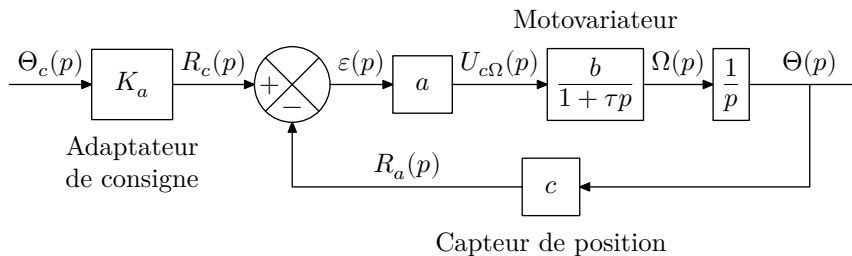
## V Étude de l'asservissement de la longueur d'un câble pour gérer le mouvement

### Objectif

Déterminer les réglages de la commande asservie des moteurs permettant d'assurer l'enroulement adéquat des câbles.

Conformément à ce qui a été vu précédemment, le programme de pilotage tient compte de l'allongement relatif des câbles suite aux efforts de traction lors du déplacement de la plate-forme chargée. Il génère alors, pour chacun des huit moteurs, des consignes de position et de vitesse qui sont envoyées aux variateurs de vitesse qui alimentent les moteurs afin d'assurer un positionnement de la plate-forme conforme aux attentes de l'utilisateur. L'ensemble composé d'un variateur et du moteur associé est appelé moto-variateur pour la suite. L'algorithme implanté dans le variateur est de type commande vectorielle, ce qui rend le moto-variateur équivalent à un système du premier ordre avec une bande passante à  $-3$  dB de 200 Hz.

Le modèle défini figure 11 est adopté pour la suite.



**Figure 11** Schéma-bloc de la commande en position du moteur

### Notations

- $\Theta_c(p)$  et  $\Theta(p)$  sont respectivement les images de la consigne de position angulaire  $\theta_c(t)$  (en rad) issue du programme de pilotage et de la position angulaire effective  $\theta(t)$  du moteur (en rad).  $\Omega(p)$  est l'image de la vitesse angulaire  $\omega(t) = \dot{\theta}(t)$  du moteur (grandeur temporelle en  $\text{rad}\cdot\text{s}^{-1}$ ).
- Le capteur de position (codeur optique incrémental associé à une unité de comptage sur 13 bits) est de gain  $c = 1304 \text{ point}\cdot\text{rad}^{-1}$ .
- L'adaptateur est de gain  $K_a$ , grandeur en  $\text{point}\cdot\text{rad}^{-1}$ .
- Le correcteur est de type proportionnel de gain  $a$ , ce qui permet de délivrer une tension  $u_{c\Omega}(t)$  proportionnelle à l'écart  $\varepsilon(t)$ . Un pré-réglage a permis de choisir la valeur  $a = 43,4 \text{ mV}\cdot\text{point}^{-1}$ .
- Le comportement du motovariateur est assimilé à un premier ordre de gain  $b = 31,4 \text{ rad}\cdot\text{s}^{-1}\cdot\text{V}^{-1}$  et de constante de temps  $\tau = 796 \mu\text{s}$ .

**Q 29.** Justifier la valeur numérique proposée pour la constante de temps  $\tau$ .

Dans la structure de l'asservissement de position de la figure 11, l'erreur est définie par  $\mu(t) = \theta_c(t) - \theta(t)$  (grandeur en rad) et l'écart par  $\varepsilon(t) = r_c(t) - r_a(t)$  (grandeur en point).

**Q 30.** On souhaite que l'erreur  $\mu(t)$  soit nulle quand l'écart  $\varepsilon(t)$  l'est : en déduire la relation entre  $K_a$  et  $c$ .

**Q 31.** Répondre à cette question exclusivement sur la figure D du document réponse. Après avoir donné l'expression de la fonction de transfert en boucle ouverte  $H_{bo}(j\omega)$ , tracer son diagramme asymptotique de Bode (courbes de gain et de phase en précisant la valeur de la cassure et le gain associé) et esquisser le plus précisément possible l'allure des courbes réelles de réponse fréquentielle.

**Q 32.** Relever sur la courbe tracée à la question précédente la valeur de la marge de phase  $M_\varphi$ . Sachant qu'on souhaite que cette marge soit de  $M_\varphi = 45^\circ$ , conclure quant au réglage de  $a$ .

**Q 33.** Déterminer l'expression de l'image  $\mu(p)$  de l'erreur en fonction de l'image  $\Theta_c(p)$  de la consigne angulaire et de la fonction de transfert en boucle ouverte  $H_{bo}(p)$  de l'asservissement.

La précision du système s'évalue par l'erreur en régime permanent pour des consignes de position de types :

- échelon d'amplitude  $\theta_0$  (en rad) : l'erreur en régime permanent, notée  $\mu_p$  (en rad), est dite « statique » ;
- rampe de pente  $\omega_0$  (en rad·s<sup>-1</sup>) : l'erreur en régime permanent, notée  $\mu_v$  (en rad·s<sup>-1</sup>), est dite « de poursuite ».

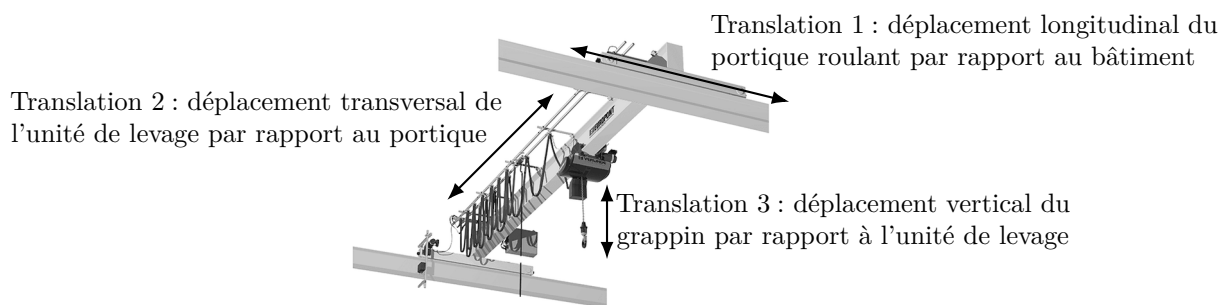
Les exigences de l'utilisateur imposent que ces deux erreurs doivent être inférieures à 0,1 % de la consigne.

**Q 34.** Déterminer la valeur de l'erreur statique  $\mu_p$ . Déterminer l'expression de l'erreur de poursuite  $\mu_v$  en fonction des gains  $a$ ,  $b$  et  $c$  et de la pente  $\omega_0$ . Faire l'application numérique et vérifier si les exigences de l'utilisateur sont vérifiées.

## VI Synthèse

Le robot à câble abordé dans ce sujet est prévu pour remplacer une structure de type portique (figure 12) comprenant trois translations orthogonales successivement :

- translation longitudinale par déplacement du portique sur deux rails fixes implantés tout le long du bâtiment ;
- transversale par déplacement de l'unité de levage sur un rail implanté le long du portique ;
- et enfin verticale du grappin par rapport à l'unité de levage à l'aide d'un treuil.



**Figure 12** Robot portique

**Q 35.** Répondre à cette question exclusivement sur la figure E du document réponse. Compléter le tableau de la figure E avec un unique mot clé ou un nombre pour chaque critère.

• • • FIN • • •



Numéro de place

--	--	--	--	--

Numéro d'inscription

--	--	--	--

Signature

--	--	--	--	--	--	--	--	--	--	--	--	--	--	--

Nom

--	--	--	--	--	--	--	--	--	--	--	--	--	--	--

Prénom

--	--	--	--	--	--	--	--	--	--	--	--	--	--	--



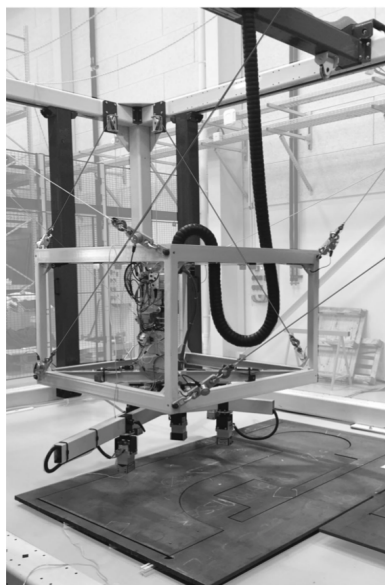
CONCOURS CENTRALE-SUPÉLEC

Épreuve : S2I TSI

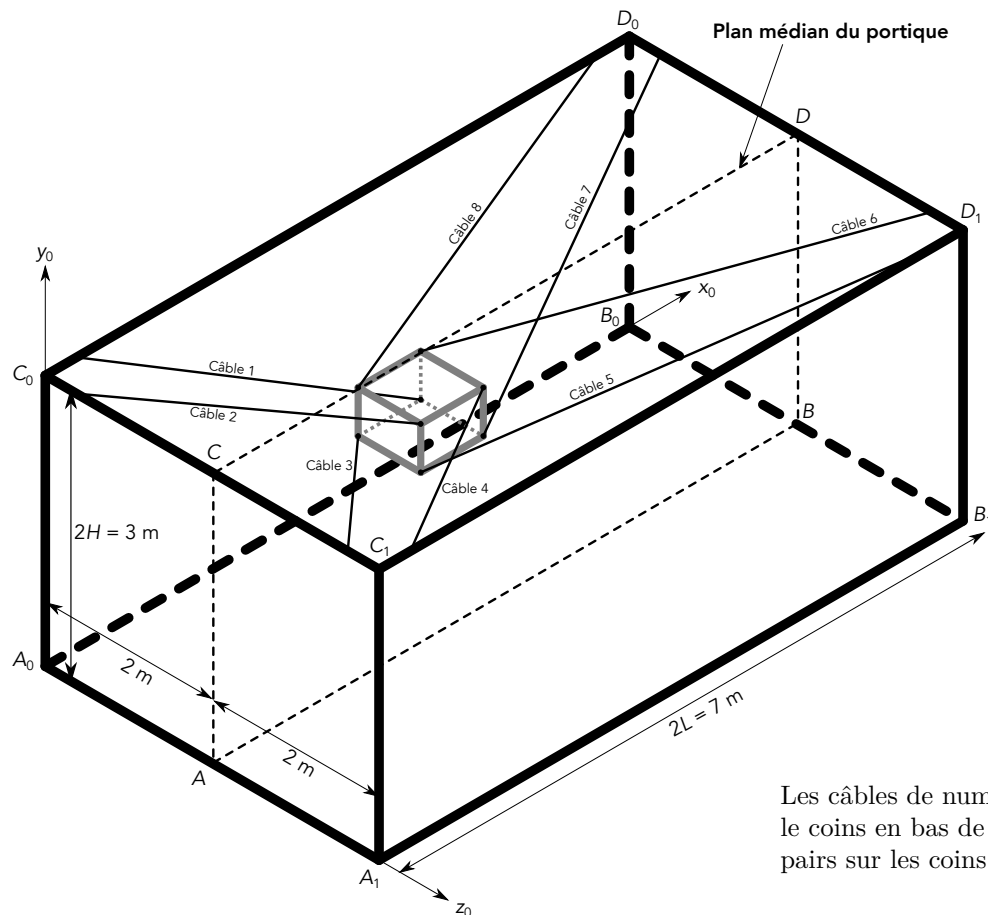
Ne rien porter sur cette feuille avant d'avoir complètement rempli l'entête

Feuille

		/		
--	--	---	--	--



IRT  
JULES  
VERNE



Les câbles de numéro impair sont accrochés sur le coins en bas de la plateforme, ceux de numéros pairs sur les coins en haut de la plateforme

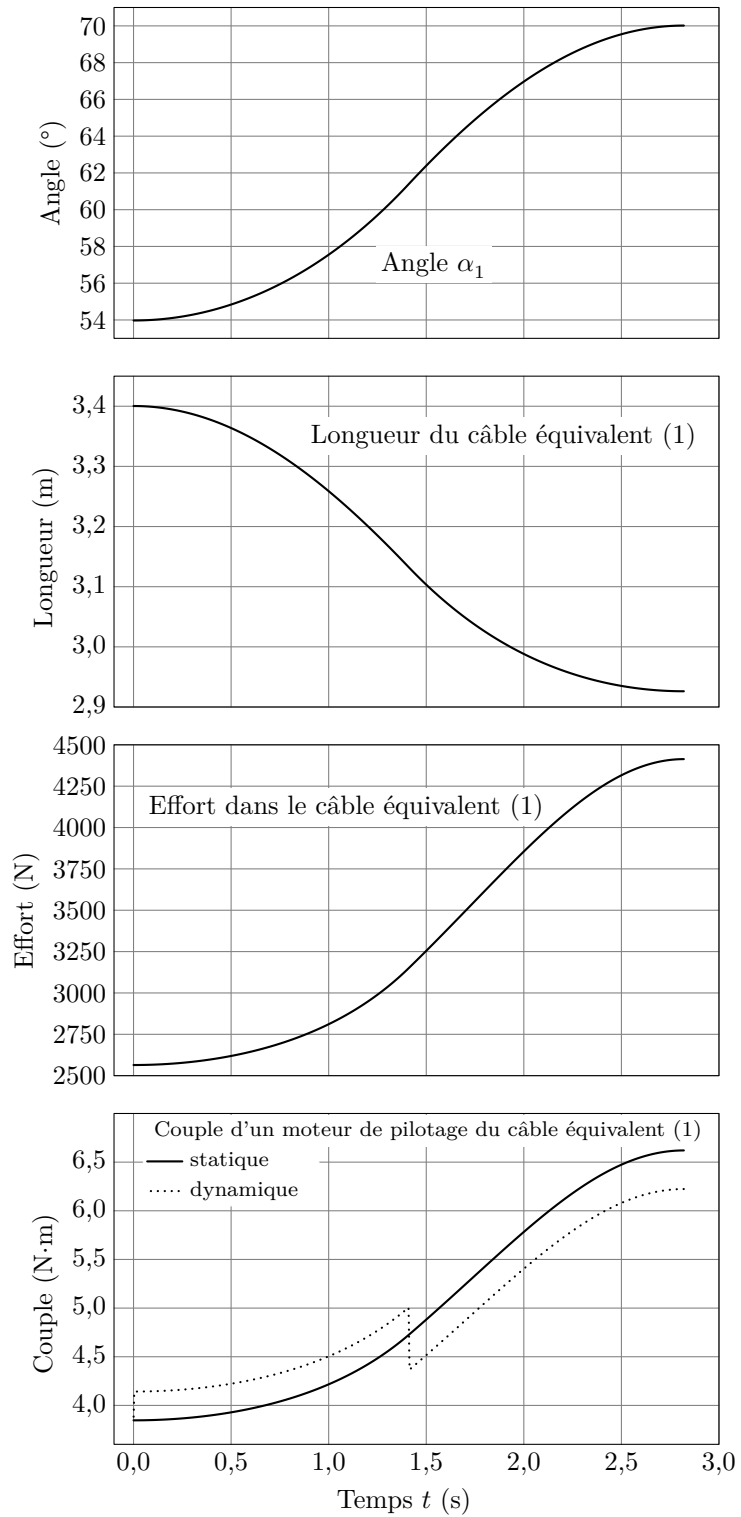
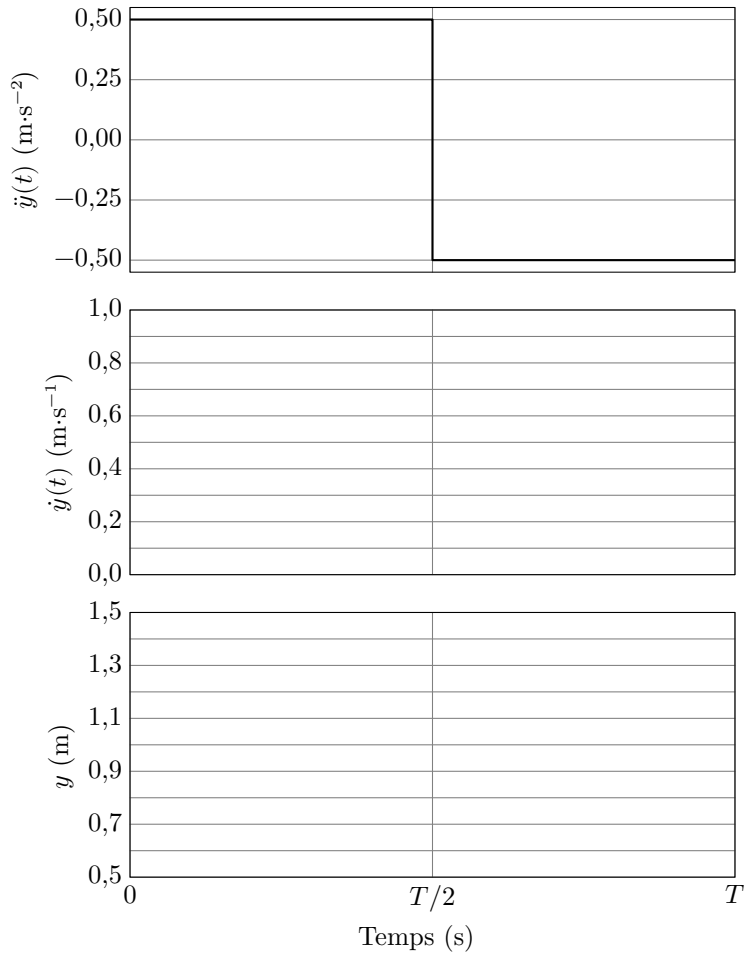
Figure A

Ne rien écrire

dans la partie barrée

S019-DR/2023-02-20 10:48:11

**Question 9**



Préciser dans ce cadre les calculs de détermination de  $T$  et  $V_{\max}$

si nécessaire, continuer page suivante

**Figure B**

Question 21

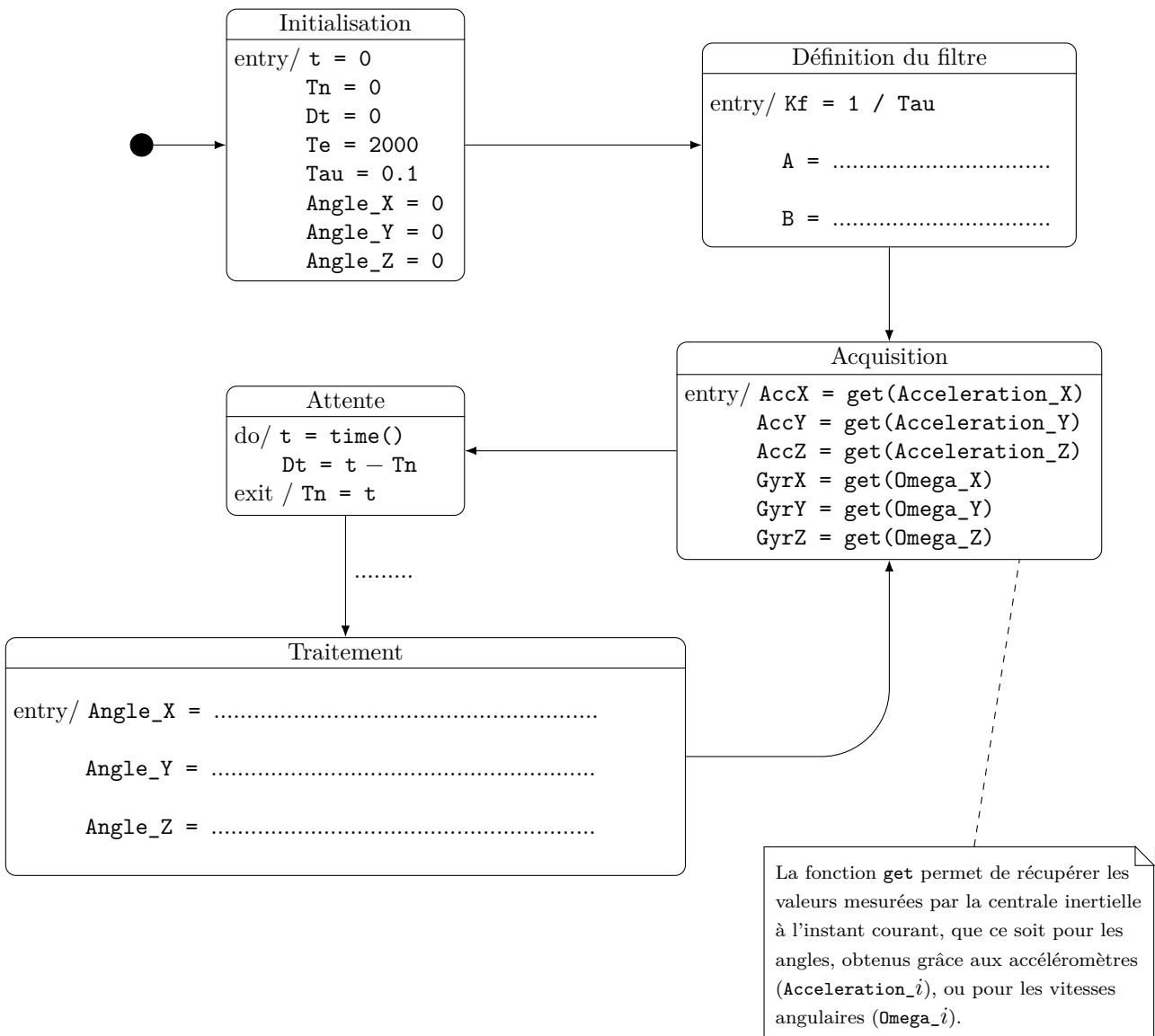
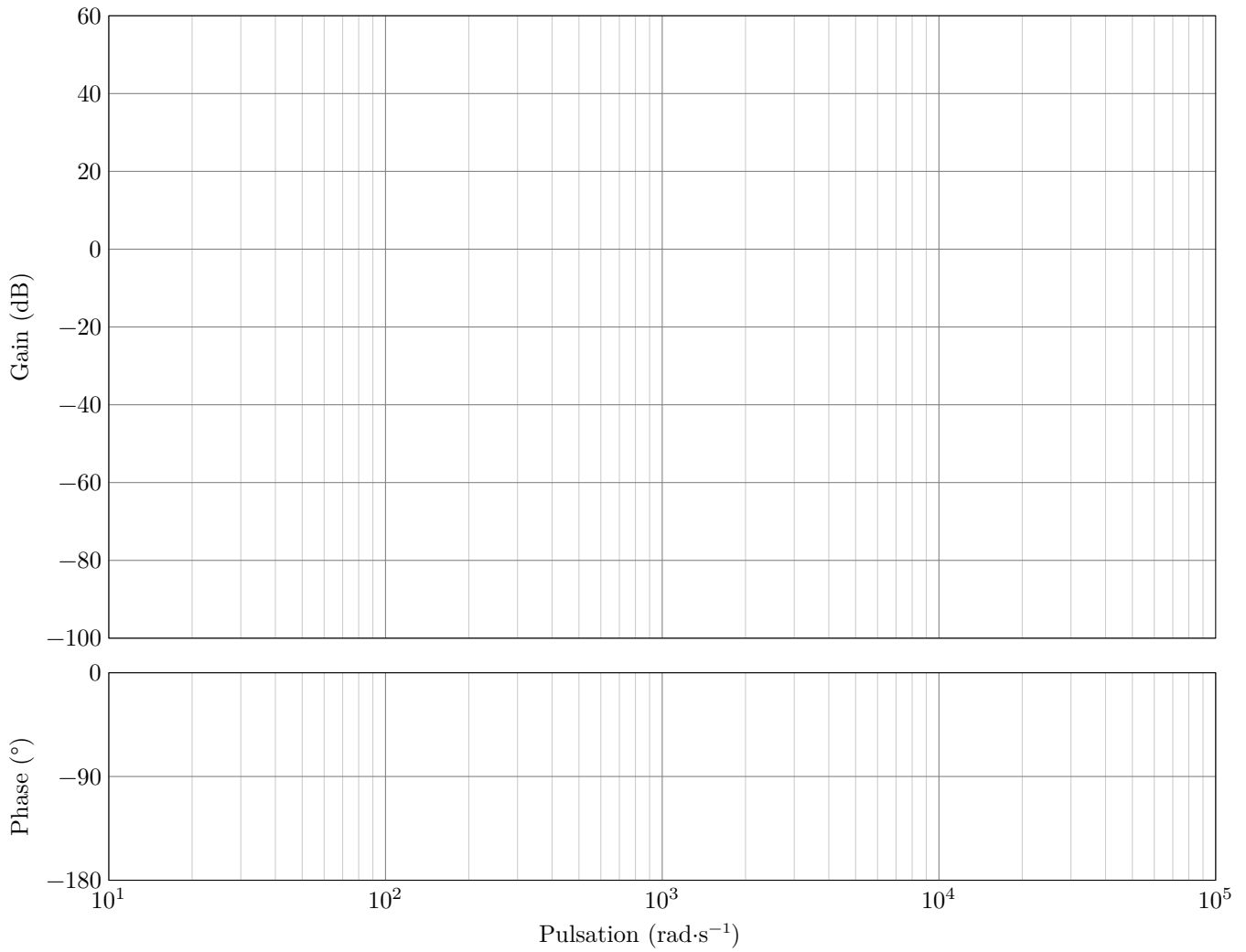


Figure C Diagramme d'état à compléter

### Question 31

$$H_{bo}(j\omega) =$$



**Figure D** Diagramme de Bode

### Question 35

Critères	Robot à câbles	Robot portique
Nombre de degrés de liberté du robot		
Performances dynamiques en translation		
Coût de l'infrastructure génie civil pour implanter le robot		
Facilité de pilotage manuel (si problème de carte de commande)		

**Figure E** Tableau bilan