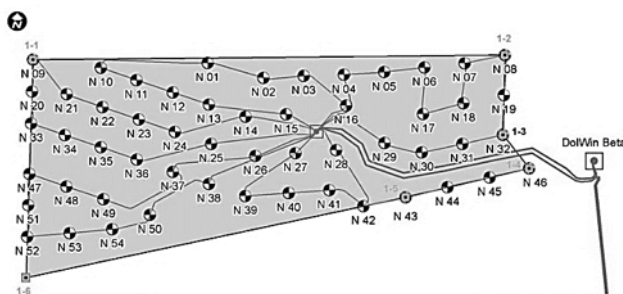


## I Introduction

Le développement de fermes éoliennes en mer nécessite la pose de câbles sous-marins de forte puissance sur de très grandes distances. Le déploiement de ces câbles doit se faire en tenant compte de contraintes environnementales sévères visant à limiter l'impact sur le milieu marin. Les opérateurs « offshore » ont constaté une élévation de la température de l'eau autour du câble provoquant le développement de micro-organismes. Pour limiter ce phénomène, la solution est d'ensouiller (enfouir) le câble dans les sédiments terrigènes des plateaux continentaux. La société TravOcéan a acquis au fil des années une expertise unique dans les domaines de la pose et de la protection de câbles sous-marins, couvrant en particulier tous les types de sol (du sol très meuble au sol très dur) ainsi que tous les types de câbles (fibre optique, câbles électriques).




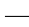
-  Implantation des éoliennes
-  Câbles inter-éoliennes

Figure 1 Implantation de la ferme éolienne North Sea One

Pour réaliser l'ensouillage, le câble est déposé sur le fond marin par un navire câblé. Le robot sous-marin ROV (Remotely Operated Vehicle) est déposé sur le fond marin par un bateau support et ensouille le câble provenant du navire câblé après l'avoir détecté et s'être aligné dans l'axe de celui-ci (figure 2).

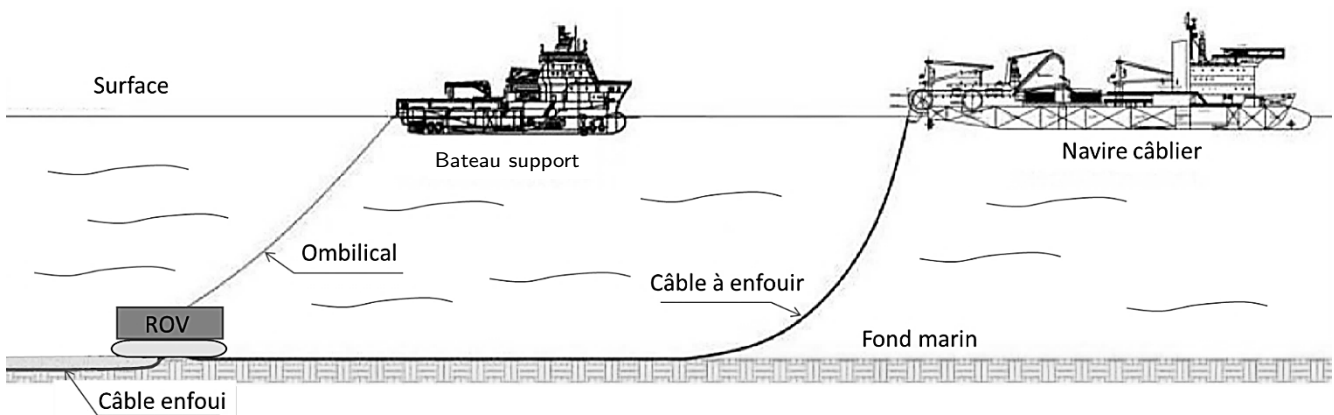


Figure 2 Environnement du ROV

Les opérations de mise en œuvre du ROV se font en trois étapes.

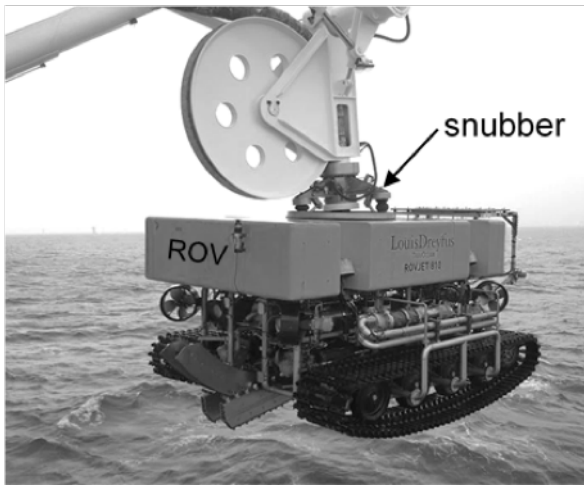
### Étape 1. Mise à l'eau

Cette phase utilise une grue portique pour transférer le ROV du pont du bateau support jusqu'à l'aplomb de la surface d'immersion. Dans cette phase, le ROV n'est porté par aucun câble mais par un dispositif d'accrochage spécifique appelé snubber (figure 3).

### Étape 2. Descente

Dans cette phase, le ROV est suspendu à un câble ombilical. Un bon équilibre hydrostatique est nécessaire pour assurer l'horizontalité du ROV pendant la descente.

Étape 3. *Enfouissement du câble*  
 Non étudié dans ce sujet.



**Figure 3** ROV suspendu à la grue portique

**I.A – Étude de l'effet de la houle sur les mouvements du ROV au début de l'étape 1**

**Objectif**

Vérifier si le bateau support est capable de limiter suffisamment les effets de la houle.

La société TravOcéan souhaite pouvoir travailler dans des conditions de mer difficiles pour limiter au maximum les périodes d'arrêt des chantiers. Pour cela, elle souhaite disposer d'un système de treuillage de ses ROV certifié pour une houle d'amplitude verticale de 5 m. Le tableau 1 présente un extrait du cahier des charges correspondant.

Exigence	Critère	Niveau
Id 1.1 Compensation des mouvements du ROV pour une houle d'amplitude de 5 m et de pulsations comprises entre $0,5 \text{ rad}\cdot\text{s}^{-1}$ à $1,7 \text{ rad}\cdot\text{s}^{-1}$	Amplitude verticale du ROV maximale	< 1 m pour 5 m d'amplitude de houle
Id 1.2 Mise en tension du câble	Temps de réponse, $T_{r5\%}$	< 3 s

**Tableau 1** Extrait du cahier des charges

Une étude expérimentale en bassin de carène a permis d'obtenir un modèle de comportement de l'ensemble  $S = \{\text{bateau} + \text{portique} + \text{ROV}\}$  suivant l'axe vertical, sous l'effet de la houle, au point d'ancrage du ROV sur la grue portique.

La fonction de transfert de l'ensemble  $S$  est  $B(p) = \frac{Y_S(p)}{Y_{\text{vague}}(p)}$  avec  $Y_S(p)$  la transformée de Laplace de la variation du déplacement vertical du point d'ancrage du ROV et  $Y_{\text{vague}}(p)$  la transformée de Laplace de la variation du déplacement de la surface de l'eau à la verticale du point d'ancrage du ROV.

**Q 1.** Rappeler la définition du gain en décibel. En déduire la valeur en décibel traduisant l'exigence Id 1.1. Le tracé du gain de  $B(p)$  dans le plan de Bode est donné figure A du document réponse.

**Q 2.** En faisant apparaître le domaine d'utilisation du système sur la figure A, montrer que le système ne répond pas à l'exigence d'atténuation d'une houle de 5 m. Répondre entièrement à cette question sur le document réponse.

**I.B – Conclusion**

L'analyse du comportement du bateau sous l'effet de la houle montre que les conditions ne sont pas réunies pour travailler par une houle de 5 m. La société TravOcéan doit donc répondre à la problématique suivante :

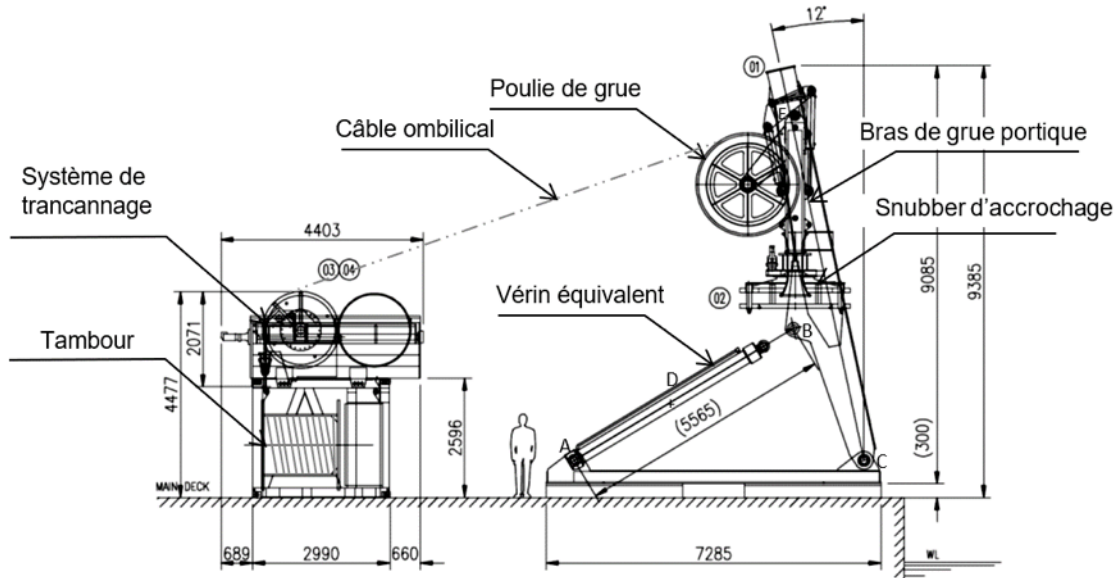
Comment assurer le transfert du ROV entre le bateau support et l'océan dans les conditions définies par la norme « Cranes and Submersibles Lifting Appliances » pour une amplitude de houle de 5 m en toute sécurité pour l'environnement, les opérateurs et le matériel ?

## II Transfert du ROV : étude de l'actionneur de mise à l'eau

### — Objectif —

Vérifier le dimensionnement du vérin de la grue portique permettant la mise à l'eau du ROV en respectant la norme « Cranes and Submersibles Lifting Appliances ».

Le câble ombilical est enroulé sur un tambour motorisé équipé d'un système de trancannage<sup>1</sup> (figure 4). Il est raccordé au ROV par un snubber de jonction. La grue portique est actionnée par un ensemble de deux vérins hydrauliques modélisés en un seul vérin équivalent pour cette étude.

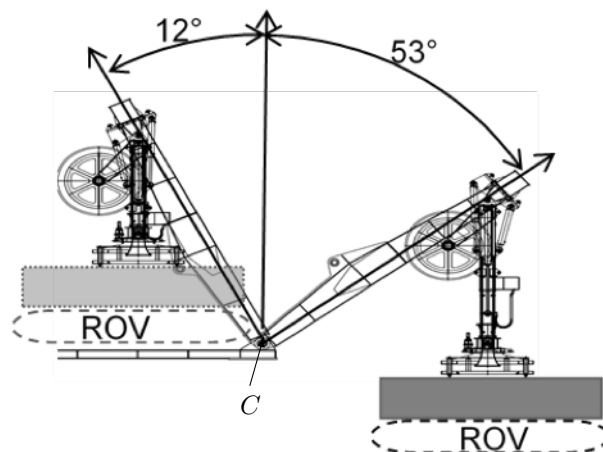


**Figure 4** Implantation de la grue et du tambour d'enroulement sur le pont du bateau

Les conditions de houle et la masse importante du ROV (13 tonnes) impliquent un dimensionnement précis des éléments définis par la norme de certification « Cranes and Submersibles Lifting Appliances » qui impose des coefficients de majoration pour prendre en compte des effets dynamiques dus à une houle donnée. La grue portique et les éléments de levage sont conçus pour être homologués avec une houle de 5 m.

*Conditions d'étude :*

- d'après la norme, les effets de la houle impliquent une majoration de 100 % des efforts statiques ;
- le portique se déplace entre  $-12^\circ$  et  $53^\circ$  par rapport à la verticale (figure 5).



**Figure 5** Positions extrêmes du ROV

La grue portique permet le transfert du ROV entre la surface de l'eau et le bateau support. Dans cette phase le ROV est relié au snubber (figure 5). Le câble n'est pas porteur.

<sup>1</sup> Le trancannage est une opération de va-et-vient nécessaire au bon enroulement d'un câble sur un tambour.

On souhaite déterminer la course et les efforts dans les vérins pour vérifier que la pression du groupe hydraulique d'alimentation disponible sur le bateau support est suffisante et que la géométrie choisie est correctement dimensionnée.

Pour cette étude le constructeur a fait les hypothèses suivantes :

- les liaisons sont considérées comme parfaites ;
- les liaisons pivot en A et B seront modélisées par des rotules pour l'étude des efforts ;
- l'action du snubber, sur lequel est fixé le ROV, sur le bras de la grue portique est modélisée par un torseur

$$\text{exprimé en E, } \left\{ \begin{array}{l} \vec{E}_{\text{ROV} \rightarrow \text{bras}} = -Mg \vec{y}_0 \\ \vec{0} \end{array} \right\}_E, \text{ avec } M = 13\,000 \text{ kg ;}$$

- le poids des pièces autres que le ROV est supposé négligeable devant les autres efforts mis en jeu ;
- le repère  $R_0(C, \vec{x}_0, \vec{y}_0, \vec{z}_0)$  est supposé galiléen.

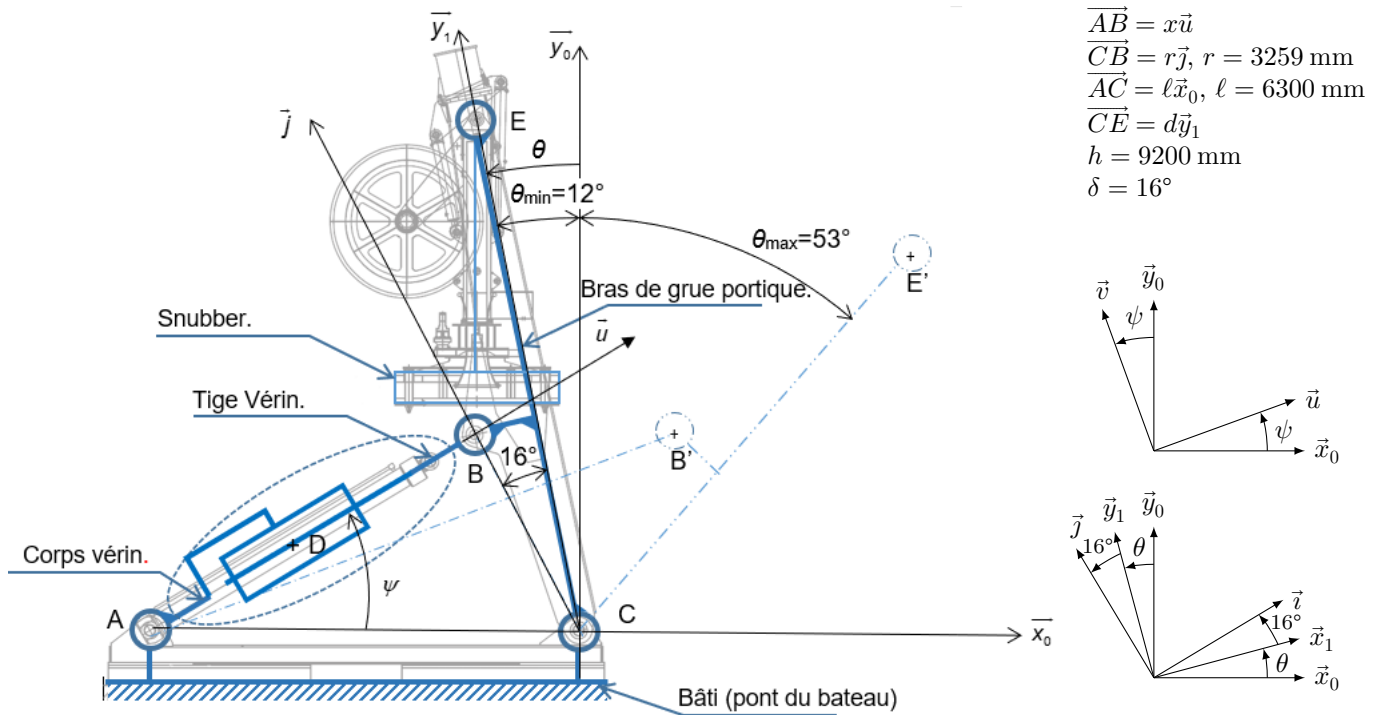


Figure 6 Schéma cinématique de la grue portique

Une modélisation 3D du bras de la grue portique et du vérin principal a permis d'obtenir un modèle mécanique à utiliser par la suite dans le modèle multiphysique de simulation.

**Q 3.** Déterminer la loi entrée sortie  $x = f(\theta, r, \ell, \delta)$  par une fermeture géométrique à partir des données du schéma cinématique.

**Q 4.** En déduire, en justifiant les calculs, l'expression littérale et la valeur numérique de la course  $c$  du vérin.

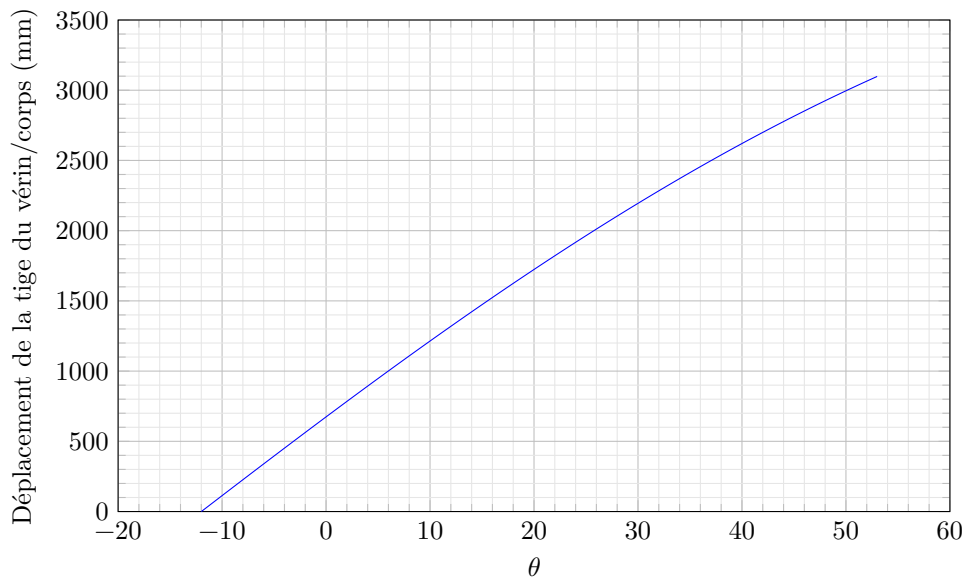
La simulation avec une analyse géométrique à l'aide du modèle multiphysique complet a permis d'obtenir la courbe donnée figure 7.

**Q 5.** À partir de la figure 4 et du schéma cinématique figure 6, relier les composants du modèle de simulation multiphysique de la grue portique sur la figure B du document réponse. Quel(s) ensemble(s) n'ont pas été modélisés ? Répondre entièrement à cette question sur le document réponse.

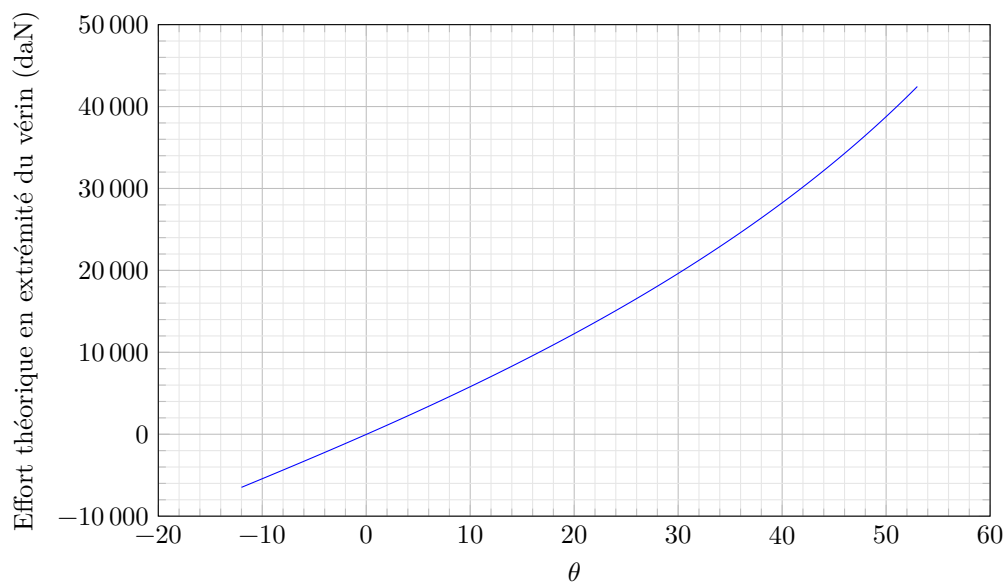
**Q 6.** À partir de la courbe de simulation, déterminer la course du vérin notée  $c$ . Comparer le résultat à celui obtenu à la question 4.

**Q 7.** Déterminer l'expression de la résultante de l'effort de la tige du vérin sur le bras de la grue portique, noté  $\vec{B}_{\text{tige} \rightarrow \text{bras}}$ . Pour cela, justifier que  $\vec{B}_{\text{tige} \rightarrow \text{bras}} = B_{\text{tige} \rightarrow \text{bras}} \vec{u}$ . Déterminer ensuite  $B_{\text{tige} \rightarrow \text{bras}}$  en fonction de  $\theta, \psi$ , des paramètres dimensionnels  $h, r$  et  $\delta$  et des données associées aux actions mécaniques en précisant le ou les systèmes isolés et le ou les théorèmes employés.

Le résultat de ce calcul combiné à la loi entrée sortie  $\psi = f(\theta)$  permettent d'obtenir un résultat identique à celui obtenu par simulation pour une étude statique dont la courbe résultat est donnée figure 8. *Remarque* : la simulation prend en compte la majoration de la norme et les résultats donnés pour un seul vérin.



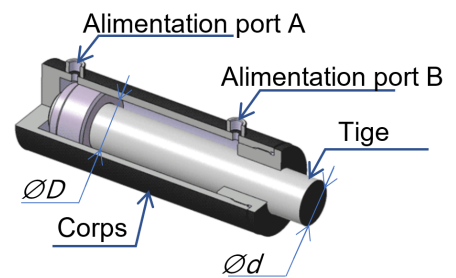
**Figure 7** Déplacement de la tige du vérin en fonction de  $\theta$



**Figure 8** Effort à l'extrémité de la tige du vérin en fonction de  $\theta$

Le vérin utilisé a les caractéristiques suivantes :

- diamètre de la tige  $d = 180$  mm ;
- diamètre du piston  $D = 250$  mm ;
- course maximale  $c_{\max} = 3800$  mm ;
- le port A permet la sortie de la tige, le port B la rentrée ;
- le circuit hydraulique peut délivrer une pression maximale de 200 bar.



**Figure 9** Vue en quart de coupe du vérin

**Q 8.** Déterminer la pression d'alimentation théorique maximale du vérin nécessaire pour assurer le maintien du portique dans la position la plus défavorable. Est-elle compatible avec le circuit hydraulique ?

**Q 9.** Conclure sur le choix du vérin à partir des résultats des questions précédentes.

L'étude précédente a été faite dans la phase de transfert du ROV, celui-ci étant accroché au snubber. Une démarche similaire de dimensionnement du vérin a montré que le résultat de la question 8 reste valable lors de la phase de descente, le ROV étant accroché au câble.

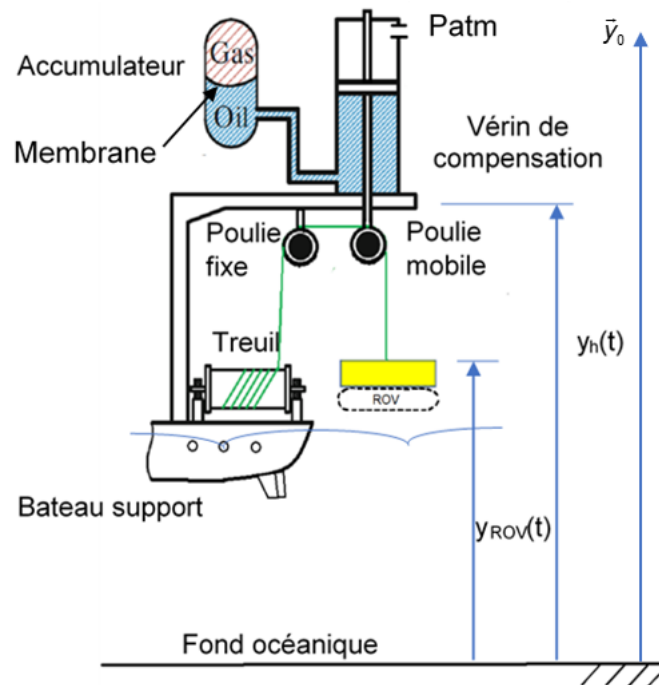


### III Étude du système de compensation de houle PHC (Passiv Heave Compensator)

#### Objectif

Dimensionner un système passif de compensation de la houle et tester sa conformité aux exigences du cahier des charges.

Pour compenser les effets de la houle, une solution hydropneumatique est alors envisagée. Ce système est un compensateur de houle passif noté PHC (figure 10).



**Figure 10** Schéma d'implantation du PHV (non à l'échelle)

Notations et hypothèses :

- le déplacement du bateau est noté  $y_h(t)$  ;
- le déplacement du ROV hors de l'eau est noté  $y_{ROV}(t)$  ;
- le vérin de compensation hydraulique a des surfaces actives de part et d'autre du piston égales et notées  $A$  en  $m^2$  ;
- le vérin de compensation hydraulique a une force d'amortissement linéaire de coefficient d'amortissement visqueux  $c = 100 \text{ N}\cdot\text{s}\cdot\text{m}^{-1}$  ;
- la masse suspendue du ROV et du système d'accroche est considérée constante  $M = 26 \text{ t}$  (majoration de 100 %) ;
- les masses des autres pièces sont négligeables ;
- le treuil est considéré bloqué pendant la phase étudiée ;
- l'huile hydraulique (oil) est compressible avec un module de masse  $K$ , ce qui signifie que la variation de pression du vérin affecte le volume d'huile  $V_E$  ;
- l'ensemble du bateau support est considéré rigide ;
- la transformée de Laplace de la fonction  $y_i(t)$  est notée  $Y_i(p)$  ;
- les transformées de Laplace des fonctions  $\Delta p_E(t)$  et  $\Delta p_G(t)$  sont notées respectivement  $\Delta P_E(p)$  et  $\Delta P_G(p)$ .

Les grandeurs statiques à l'équilibre sont :

- le volume de gaz dans l'accumulateur  $V_{G0}$  ;
- la pression de gaz dans l'accumulateur  $P_{G0}$  ;
- la pression d'huile dans la chambre active du vérin  $P_{E0}$ .

Les variables dynamiques sont :

- la pression du gaz dans l'accumulateur  $p_G(t)$  ;
- la pression d'huile dans la chambre active du vérin  $p_E(t)$ .

Les paramètres hydrauliques sont :

- le coefficient polytropique de la compression du gaz  $r = 1,33$  ;
- la conductivité hydraulique entre le vérin et l'accumulateur  $C_{qR}$ .

Par conséquent, les petites variations de pression  $\Delta p_E(t)$  et  $\Delta p_G(t)$  autour du point d'équilibre peuvent être définies par  $\Delta p_E(t) = p_E(t) - P_{E0}$  et  $\Delta p_G(t) = p_G(t) - P_{G0}$ .

Une étude de mécanique des fluides a permis d'obtenir les relations (III.1) et (III.2).

$$\frac{d\Delta p_E(t)}{dt} = \frac{K}{V_E} \left( A \left( \frac{dy_h(t)}{dt} - \frac{dy_{ROV}(t)}{dt} \right) + C_{qR} (\Delta p_G(t) - \Delta p_E(t)) \right) \quad (\text{III.1})$$

$$\frac{d\Delta p_G(t)}{dt} = \frac{rP_{G0}C_{qR}}{V_{G0}} (\Delta p_E(t) - \Delta p_G(t)) \quad (\text{III.2})$$

**Q 10.** Faire l'inventaire des actions mécaniques extérieures qui s'exercent sur le système matériel défini par  $\Sigma = \{\text{ROV} + \text{snubber} + \text{Piston vérin} + \text{Poulie mobile}\}$ . Écrire la condition d'équilibre du système matériel  $\Sigma$  en donnant l'expression de  $P_{E0}$  en fonction de  $M$ ,  $g$ ,  $P_{\text{atm}}$  et  $A$ . On fera l'hypothèse que le câble entre les poulies fixe et mobile reste horizontal.

**Q 11.** L'équilibre de la membrane permet d'obtenir l'égalité  $P_{E0} = P_{G0} = 180$  bar. En déduire la valeur de  $A$ .

**Q 12.** En utilisant la relation obtenue à la question 10, déterminer l'équation, notée (III.3), issue du théorème de la résultante dynamique appliqué à  $\Sigma$  en projection sur  $\vec{y}_0$  sous la forme

$$\alpha \frac{d^2 y_{ROV}(t)}{dt^2} + \beta \left( \frac{dy_{ROV}(t)}{dt} - \frac{dy_h(t)}{dt} \right) = \gamma \Delta p_E(t). \quad (\text{III.3})$$

Exprimer  $\alpha$ ,  $\beta$  et  $\gamma$  en fonction de  $A$ ,  $M$  et  $c$ .

L'hypothèse du fluide incompressible se traduit par  $\frac{d\Delta p_E(t)}{dt} = 0$ .

**Q 13.** Réécrire l'équation (III.1) en tenant compte de cette hypothèse. Après avoir appliqué les transformées de Laplace aux équations (III.1) et (III.2) et en considérant les conditions initiales nulles aux équations précédentes, déterminer l'équation, notée (III.4), sous la forme

$$\Delta P_E(p) = K_1 (1 + \tau_1 p) (Y_h(p) - Y_{ROV}(p)). \quad (\text{III.4})$$

Exprimer  $K_1$  et  $\tau_1$  en fonction de  $A$ ,  $V_{G0}$ ,  $r$ ,  $C_{qR}$  et  $P_{G0}$ .

**Q 14.** Appliquer les transformées de Laplace, en considérant les conditions initiales nulles à l'équation (III.3) et à l'équation (III.4). Donner la fonction de transfert  $H(p) = \frac{Y_{ROV}(p)}{Y_h(p)}$  sous forme canonique :

$$H(p) = \frac{Y_{ROV}(p)}{Y_h(p)} = \frac{1 + \tau p}{1 + \frac{2\zeta}{\omega_n} p + \frac{p^2}{\omega_n^2}}.$$

Exprimer  $\omega_n$ ,  $\zeta$  et  $\tau$  en fonction de  $\alpha$ ,  $\beta$ ,  $\gamma$ ,  $K_1$  et  $\tau_1$ .

Ce type de compensateur est dimensionné pour une houle précise de pulsation choisie et pour une augmentation maximale de la variation du déplacement du ROV par rapport à la hauteur de la houle (gain maximal de sa fonction de transfert). Dans cette étude, le PHC est réglé pour une pulsation de la houle  $\omega_c = 0,7 \text{ rad}\cdot\text{s}^{-1}$  (valeur courante) et pour un gain maximal acceptable de 3 dB.

Pour dimensionner le système de compensation, un facteur sans dimension  $\lambda(\zeta)$  met en relation la pulsation propre  $\omega_n$  et la pulsation de la houle  $\omega_c$  tel que  $\omega_n = \lambda(\zeta)\omega_c$ . La méthode de dimensionnement du compensateur PHC est :

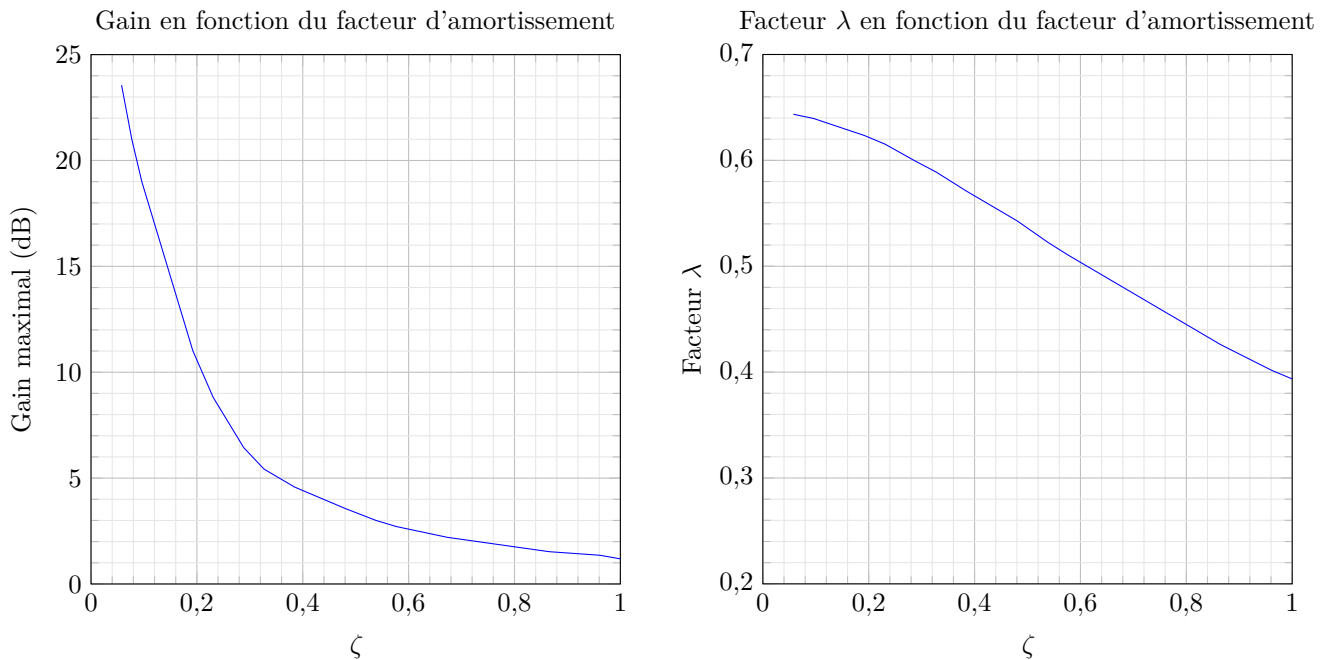
- détermination de  $\zeta$  à partir du gain maximal acceptable et de la courbe de gain de la figure 11 ;
- détermination de  $\lambda(\zeta)$  à partir de  $\zeta$  et de la figure 11 ;
- calcul de  $\omega_n$  et des autres caractéristiques du compensateur.

Quel que soit le résultat trouvé précédemment, on prend  $A = 0,015 \text{ m}^2$  et  $V_{G0} = \frac{rA}{M} \left( \frac{1}{\omega_n} \right)^2 (Mg + P_{\text{atm}}A)$ .

**Q 15.** En utilisant la méthode de dimensionnement du compensateur PHC, calculer les valeurs de  $\zeta$ ,  $\lambda(\zeta)$ ,  $\omega_n$  et  $V_{G0}$  pour ce réglage.

Le tracé du gain réel du bateau support  $B(p) = \frac{Y_h(p)}{Y_{\text{vague}}(p)}$  est donné sur la figure C du document réponse.

Quelles que soient les réponses fournies aux questions précédentes, on utilisera dans toute la suite la relation  $\tau\omega_n = 2\zeta$ .

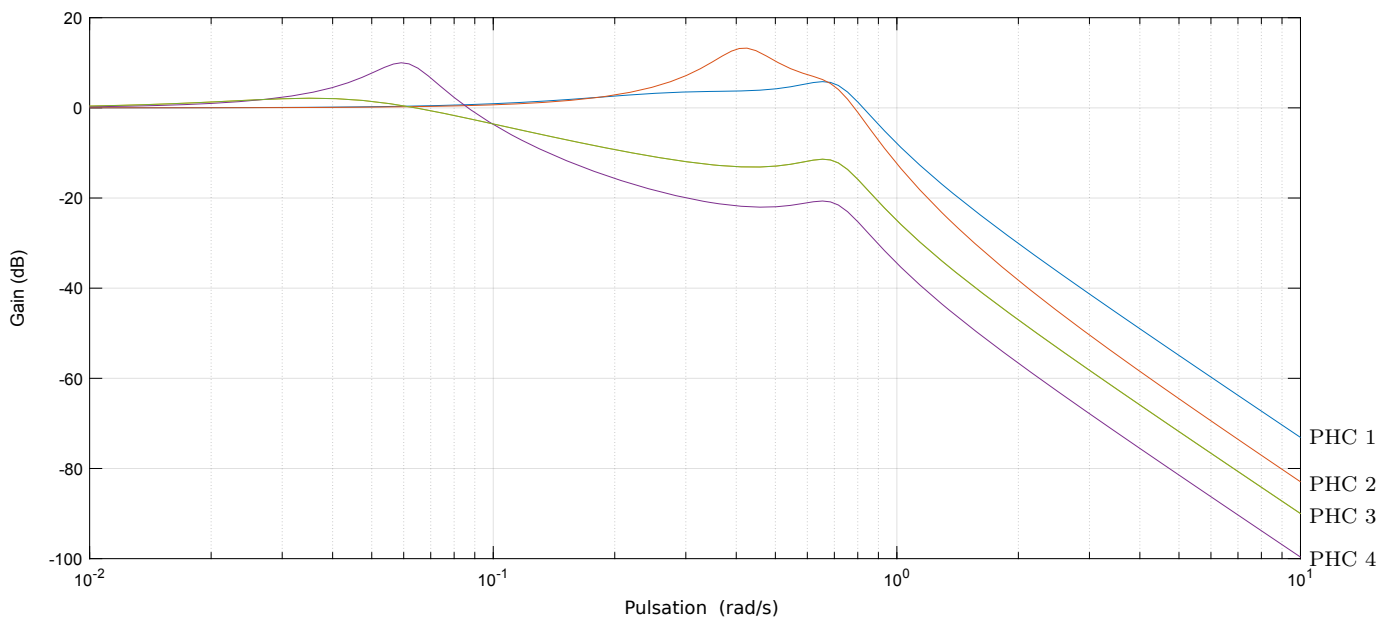


**Figure 11** Courbes de détermination des facteurs du PHC

**Q 16.** Tracer en vert, sur la figure C du document réponse, le diagramme asymptotique du gain de la fonction de transfert du compensateur PHC,  $H(p) = \frac{Y_{ROV}(p)}{Y_h(p)}$ , en faisant apparaître ses caractéristiques. Tracer en bleu, sur la même figure, l'allure du gain réel du compensateur. Préciser la valeur du gain maximal. Répondre entièrement à cette question sur le document réponse.

**Q 17.** Exprimer la fonction de transfert de l'ensemble {bateau support + ROV + PHC},  $G(p) = \frac{Y_{ROV}(p)}{Y_{vague}(p)}$  en fonction de  $H(p)$  et  $B(p)$ . Tracer en rouge l'allure du gain du diagramme de Bode de  $G(p)$  sur la figure C. Répondre entièrement à cette question sur le document réponse.

Des réglages pour différentes valeurs de pulsation de la houle  $\omega_c$  et de gain maximal acceptable du compensateur ont été effectués. La figure 12 donne les diagrammes du gain de la fonction  $G(p)$  de l'ensemble {bateau support + ROV + PHC} pour quatre réglages. Les volumes du gaz  $V_{G0}$  correspondant à chaque réglage sont donnés dans le tableau 2.



**Figure 12** Courbes de gain  $G(p)$  pour différents réglages du PHC



Réglage	PHC 1	PHC 2	PHC 3	PHC 4
$V_{G0}$ (m <sup>3</sup> )	96	1	52	2

**Tableau 2** Volumes  $V_{G0}$  pour différents réglages du PHC

Pour respecter l'exigence Id 1.1, le gain de la fonction de transfert de l'ensemble doit toujours être inférieur à  $-14$  dB.

**Q 18.** Choisir, en justifiant la réponse, le réglage du compensateur adapté à l'exigence Id 1.1.

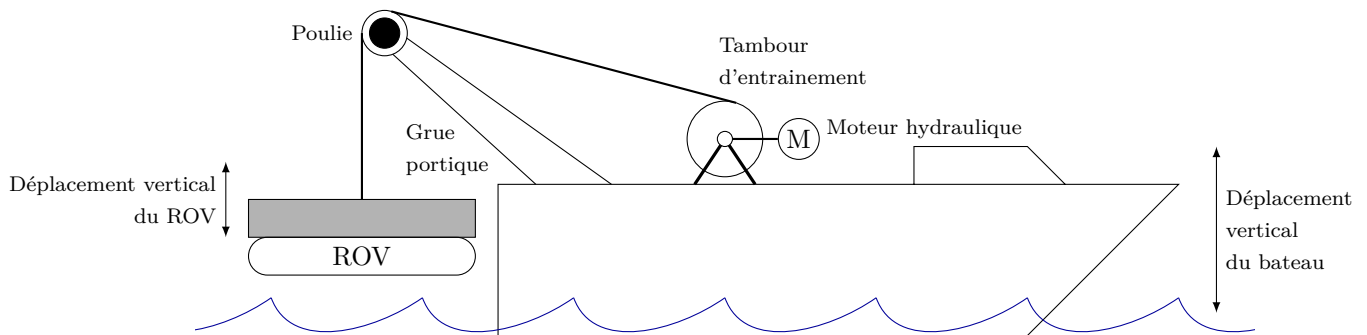
Le système passif avec un réglage précis pour une pulsation de houle ne donne pas satisfaction pour tous les types de houle, le constructeur souhaite mettre en œuvre un système actif pour avoir une meilleure adaptabilité aux conditions de mer.

## IV Étude du système actif de compensation de houle AHC (Active Heave Compensator)

### — Objectif —

Dimensionner un système actif de compensation de la houle et valider sa conformité aux exigences du cahier des charges.

Une solution de compensation par motorisation asservie du tambour d'enroulement est envisagée (figure 13). Ce système est un compensateur de houle actif noté AHC. Le principe est de maintenir constante la tension dans le câble ombilical : les vagues, par l'accélération verticale qu'elles donnent au bateau support, créent des tensions dans le câble ombilical qui viennent s'ajouter à celles exercées par le poids du ROV. Le principe est d'enrouler et dérouler le tambour d'enroulement pour compenser les variations de hauteur, donc de tension dans le câble.



**Figure 13** Schéma d'implantation du système de compensation actif

Le tambour d'enroulement est actionné par un moteur hydraulique piloté par une servo-pompe. Un capteur d'efforts mesure la tension du câble et transmet l'information à un calculateur. Un réducteur est placé entre le moteur et le tambour d'enroulement. Les vagues créent une perturbation dynamique modifiant la tension du câble.

Données du système :

- une servo-pompe modélisée par un système linéaire de gain  $K_{sv}$  ;
- un moteur, de cylindrée  $c$ , accouplé à un réducteur de rapport de réduction  $k = \frac{\omega_{\text{tambour}}}{\omega_{\text{moteur}}} < 1$  d'inerties négligeables ;
- un capteur d'effort linéaire de gain  $K_{\text{capt}}$  ;
- un volume du circuit hydraulique  $V$  ;
- un coefficient de raideur hydraulique  $\beta$  ;
- une inertie équivalente ramenée à l'axe moteur notée  $J_{\text{éq}}$  (à calculer) ;
- un diamètre d'enroulement maximal du câble  $D_{\text{max}} = 1800$  mm ;
- un diamètre d'enroulement minimal du câble  $D_{\text{min}} = 1300$  mm ;
- une poulie de guidage du câble d'inertie autour de son axe de rotation  $J_{\text{poulie}} = 200$  kg·m<sup>2</sup> ;
- la position angulaire du tambour est notée  $\alpha_T$  ;
- la position angulaire du moteur est notée  $\theta_m$  ;
- la masse du ROV,  $M_{\text{ROV}} = 13$  t.

Équations hydrauliques :

- la relation entre le débit moteur ( $Q_m$ ), la pression moteur ( $P_m$ ) et le débit de la pompe ( $Q_p$ ) est donnée par la relation  $Q_m = Q_p + \frac{dV}{dt} - \frac{V}{\beta} \frac{dP_m}{dt}$  ;
- les circuits hydrauliques (corps de vérin, moteur et élément du circuit hydraulique) sont très rigides, on néglige donc la variation de volume des enceintes devant celle du fluide,  $\frac{dV}{dt} = 0$  ;
- le couple moteur est obtenu par la relation  $C_m = cP_m$  ;
- le débit traversant le moteur est obtenu par la relation  $Q_m = c \frac{d\theta_m}{dt}$ .

Dans cette étude, le repère lié au bateau est considéré galiléen. Les effets des accélérations verticales seront pris en compte dans la perturbation notée  $F_{\text{pert}}(p)$  représentée par un effort sinusoïdal lié aux accélérations verticales du bateau.

L'ensemble {tambour + câble} est modélisé par un cylindre creux en acier de masse volumique  $\rho = 7200 \text{ kg}\cdot\text{m}^{-3}$ , de rayon extérieur  $R_{\text{max}} = 1 \text{ m}$ , de rayon intérieur  $R_{\text{min}} = 0,65 \text{ m}$  et de longueur  $L = 1600 \text{ mm}$ . On notera  $M_{\text{tamb}}$  la masse du cylindre creux modélisant l'ensemble {tambour + câble}. L'inertie de l'ensemble {tambour + câble} modélisé est  $I_{\text{tamb}} = \frac{1}{2L} \rho \pi (R_{\text{max}}^4 - R_{\text{min}}^4)$ .

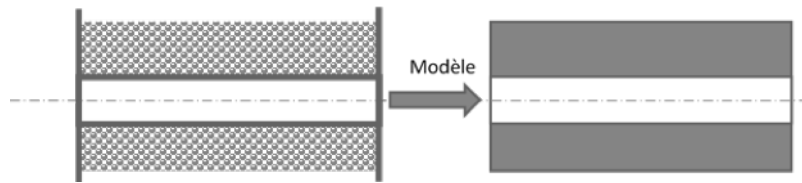


Figure 14 Modélisation du tambour et du câble enroulé

**Q 19.** Après avoir exprimé  $I_{\text{tamb}}$  en fonction de  $M_{\text{tamb}}$ ,  $R_{\text{max}}$  et  $R_{\text{min}}$ , déterminer l'inertie équivalente notée  $I_{\text{eq}}$  ramenée sur l'arbre moteur de l'ensemble  $E = \{\text{tambour} + \text{poulie} + \text{ROV}\}$  lorsque le diamètre d'enroulement est égal à  $D_{\text{max}}$ . La masse du câble déroulé sera négligée devant la masse du ROV et on admet que la poulie de guidage tourne à la même vitesse angulaire que le tambour.

**Q 20.** Déterminer l'expression du couple moteur  $C_m$  par application du théorème de l'énergie cinétique appliqué à  $E$  en phase de montée du ROV. Le bilan des puissances sera détaillé.

Les équations du modèle de connaissance étant déterminées, on souhaite construire un modèle de simulation du système de compensation actif. On note  $T_c(p)$  la consigne de tension du câble souhaitée, égale au poids statique du ROV, et  $T(p)$  la tension du câble en sortie.

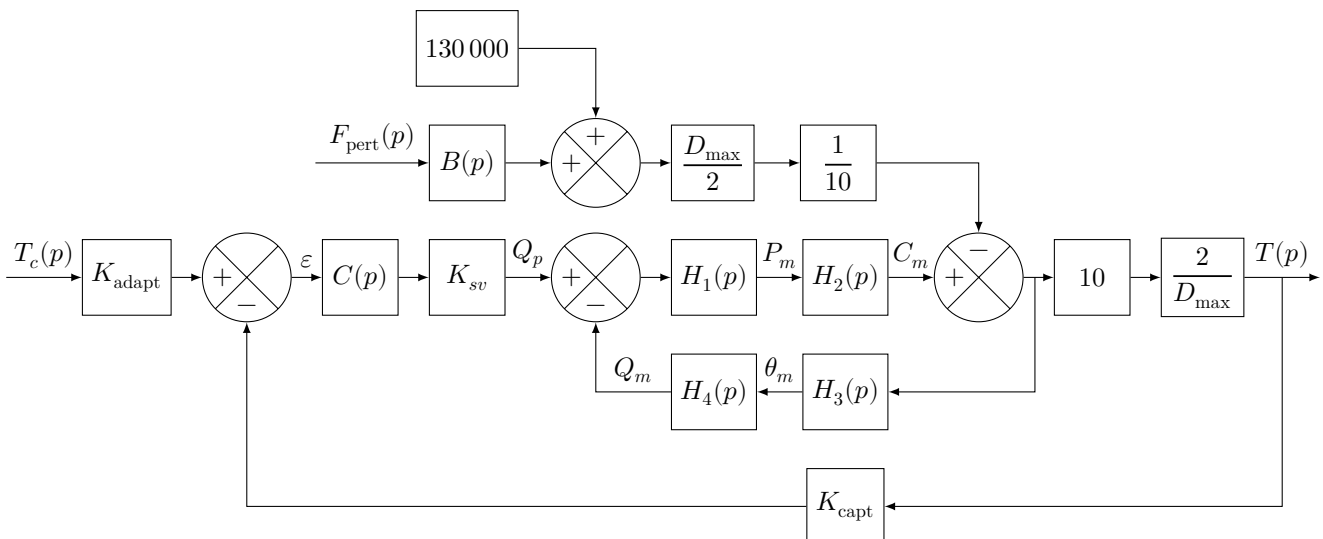
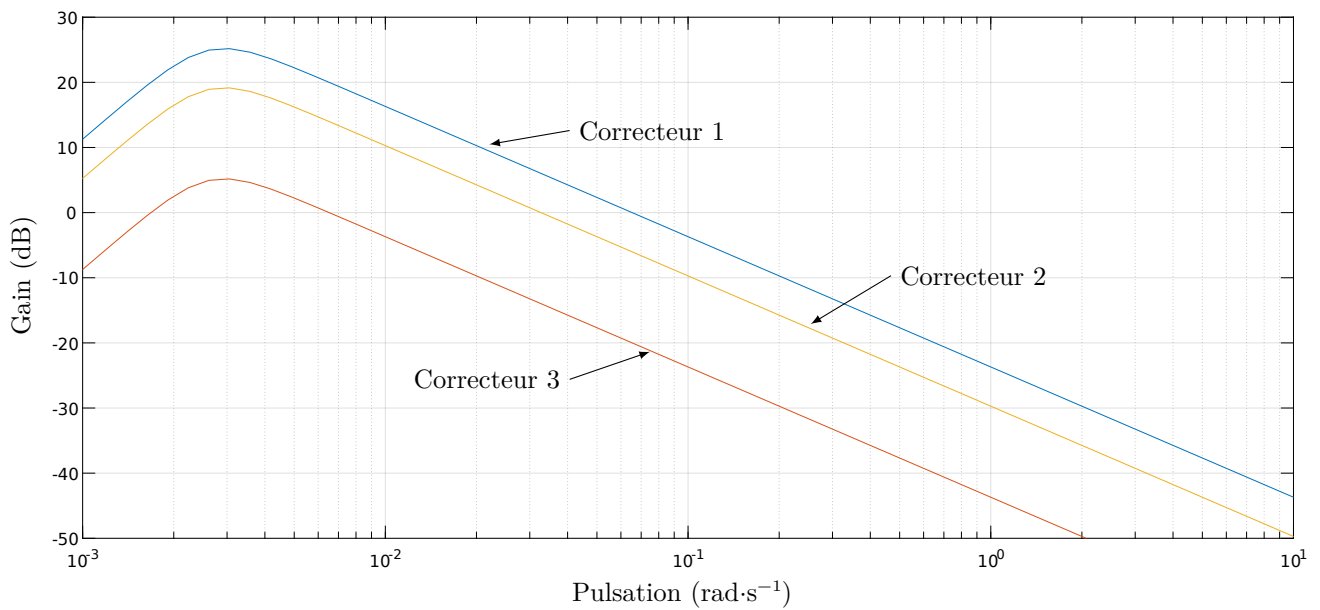


Figure 15 Modélisation causale du système {treuil + ROV}

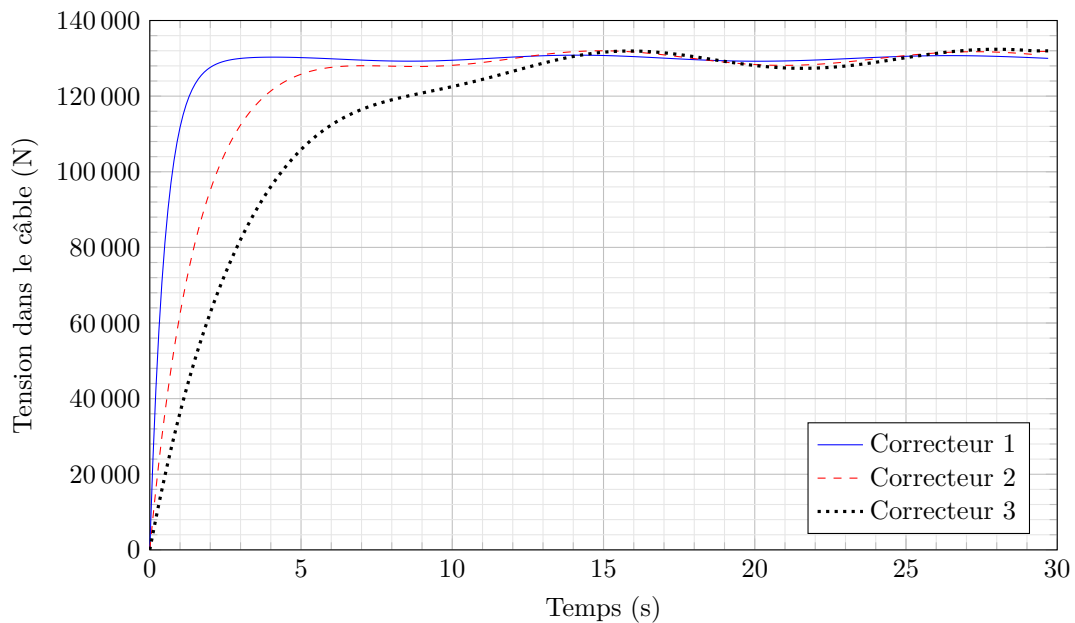
**Q 21.** À partir des équations données précédemment et après avoir appliqué les transformées de Laplace en considérant les conditions initiales nulles, déterminer les fonctions de transfert  $H_i(p)$  ainsi que  $K_{\text{adapt}}$  définis sur le schéma bloc figure 15 pour que l'écart  $\varepsilon(p)$  soit l'image de l'erreur  $T_c(p) - T(p)$ .

On propose d'utiliser un correcteur de type proportionnel  $C(p) = K_p$ .

Le résultat de la simulation numérique a permis de tracer les diagrammes de Bode de la figure 16 pour différentes valeurs du correcteur  $C(p)$  ainsi que les réponses temporelles données figure 17.



**Figure 16** Diagramme de Bode en gain du système actif en boucle fermée de fonction de transfert  $T(p)/F_{\text{pert}}(p)$  à consigne de tension constante



**Figure 17** Réponse temporelle à un échelon d'amplitude de 130 000 N du système actif en boucle fermée de fonction de transfert  $T(p)/T_c(p)$  à perturbation constante

Le système AHC doit permettre une atténuation des effets dynamiques sur la tension du câble supérieure à 15 dB sur la plage de pulsations de la houle comprises entre 0,5 et 1,7 rad·s<sup>-1</sup> et satisfaire à l'exigence Id 1.2 du cahier des charges.

**Q 22.** Par analyse des figures 16 et 17, choisir le correcteur du système actif le plus adapté pour satisfaire à l'exigence d'atténuation de 15 dB et à l'exigence Id 1.2 du cahier des charges. Faire apparaître clairement les traits de construction sur la figure D du document réponse. Répondre entièrement à cette question sur le document réponse.

La figure 18 donne les courbes réelles, obtenues par mesure de la tension du câble  $T(t)$ , en régime stabilisé, pour une amplitude de houle de 5 m, dans les cas de l'AHC actif ou inactif.

Dans le cas de l'AHC actif, il est possible de modéliser la tension  $T(t)$  appliquée au ROV par une fonction périodique de période  $T_p = 9,5$  s telle que :

$$T(t) = 130\,000 + 5500 \sin(\omega t).$$

Dans ces conditions, on note  $\Delta y(t)$  l'altitude du ROV autour de la position d'équilibre.

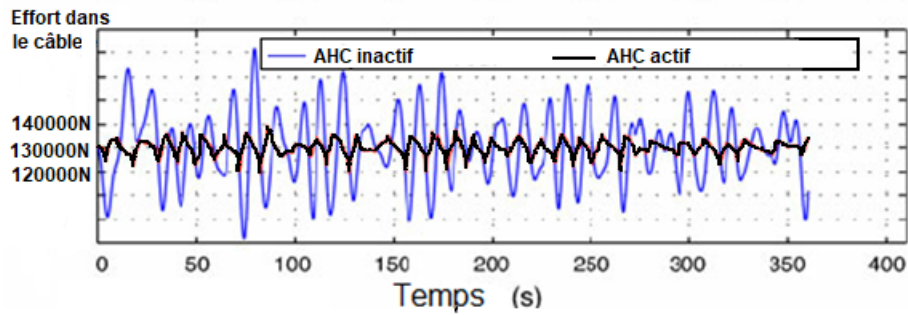


Figure 18 Essai en conditions réelles du système actif

**Q 23.** Appliquer le théorème de la résultante dynamique au ROV en projection sur l'axe vertical ascendant et en déduire la relation entre  $T(t)$ , action du câble sur le ROV, la masse  $M_{\text{ROV}}$  du ROV,  $g$ , l'accélération de la pesanteur, et  $\ddot{\Delta}y(t)$ , l'accélération du ROV sur l'axe vertical ascendant.

**Q 24.** Déterminer analytiquement l'expression de  $\Delta y(t)$  en fonction de  $M_{\text{ROV}}$ , masse du ROV et  $\omega$ , pulsation de la houle. Les constantes d'intégration seront considérées nulles et on prendra  $g = 10 \text{ m}\cdot\text{s}^{-2}$ . Calculer la pulsation  $\omega$  exprimée en  $\text{rad}\cdot\text{s}^{-1}$  et conclure quant au respect de l'exigence Id 1.1 du cahier des charges pour cet essai.

## V Conclusion sur la problématique

**Q 25.** La validation des performances de l'AHC à partir de la mesure expérimentale de la figure 18 est-elle suffisante ? Une réponse justifiée et argumentée est attendue. Dans le cas d'une réponse négative, une démarche permettant la validation de l'exigence Id 1.1 est attendue.

---

• • • FIN • • •

---









